

2 Architekturen von Prozeßrechensystemen

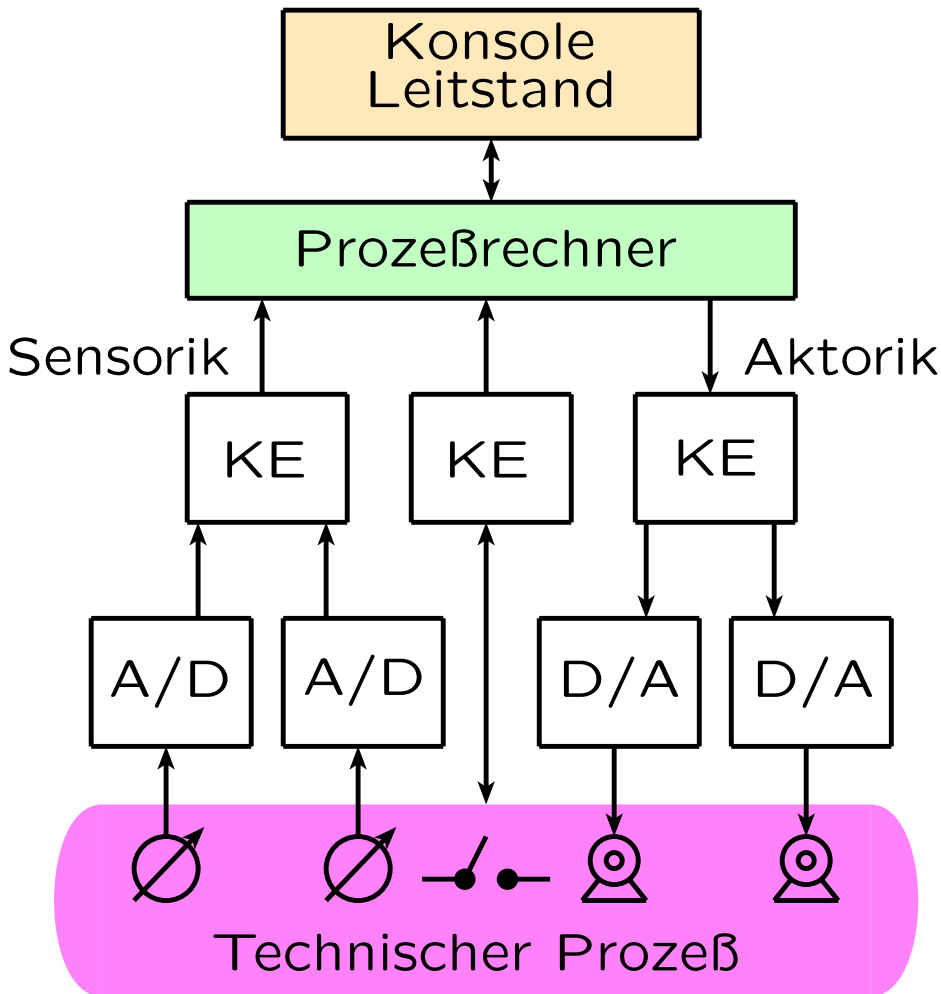
- Grundformen

- ★ klassischer Prozeßrechner
- ★ eingebettete Systeme (embedded systems)
- ★ hierarchische Rechnerarchitektur

2.1 Klassischer Prozeßrechner

- "kleiner" Rechner
- früher oft Spezialrechner (Kosten), heute Tendenz zu Standardrechnern, z.B. PC
- EA-Anschlüsse für vielfältige Peripherie
- robust gegen Umwelteinflüsse, z.B.
 - ★ schmutzsicher
 - ★ spritzwasserdicht
 - ★ abgeschirmt gegen Vibrationen
 - ★ unempfindlich gegen EMS
 - ★ rüttelsicher

• Beispiel:



Meßwertgeber



Stellwertgeber



Signalein-/ausgabe

A/D Analog/Digital–Wandler

D/A Digital/Analog–Wandler

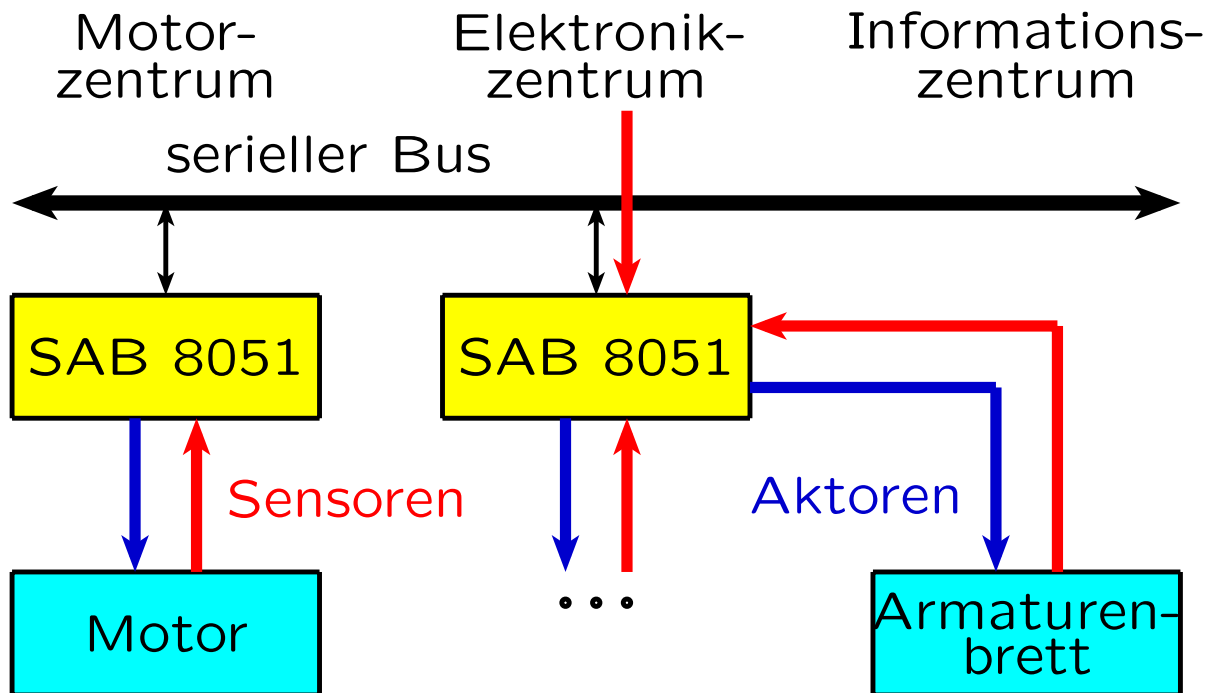
KE Koppelelektronik

- Die vor 20 bis 30 Jahren übliche Struktur findet sich heute vereinfacht in den **speicherprogrammierbaren Steuerungen (SPS)**. Diese Rechner erfassen periodisch die Eingangssignale und geben nach einfachen logischen Verknüpfungen entsprechende Ausgangssignale ab.
- ggf. erhöhte **Zuverlässigkeit**, u.a. durch
 - ★ redundante Geräte
 - ★ redundante EA-Kanäle
 - ★ unterbrechungsfreie Stromversorgung (USV)
 - ★ nichtflüchtiger Speicher (batteriegepuffert, EEPROM)
 - ★ "Powerfail"-Unterbrechung

2.2 Eingebettete Systeme (embedded systems)

- Rechner ist in technischen Prozeß eingebettet
- meist für Steuerung eines einzigen Geräts
- meist ohne vielfältige Peripherie (z.B. keine Platte, kein Bildschirm, keine Tastatur)
- Anwendungsbeispiele
 - ★ Waschmaschine
 - ★ Telefon
 - ★ Kraftfahrzeug (ABS)
 - ★ Videogerät
 - ★ Werkzeugmaschine
- Verbindung eingebettete Systeme über Feldbus (z.B. CAN-Bus, PROFI-Bus), IrDA, GSM oder Firewire.
- Ein-Chip-Systeme (Microcontroller)

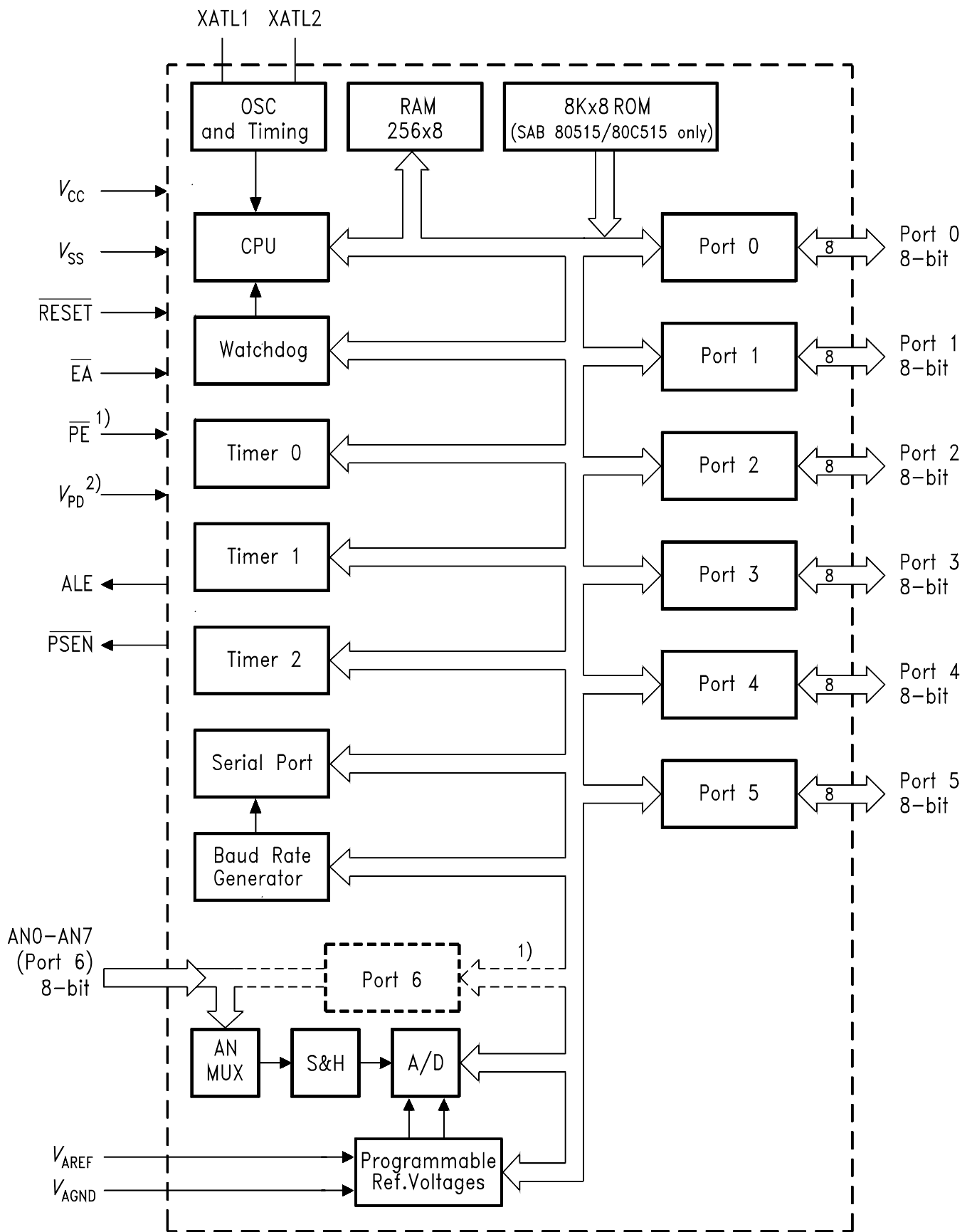
- Applikationsbeispiel



- Microcontroller SAB 80(C)515 (Siemens)

- ★ 8-Bit-CPU
- ★ 8 kB ROM, 256 B RAM on chip
- ★ 6 parallele Ports je 8 bit, 1 serieller Port
- ★ A/D-Wandler, 8 Analog-Eingänge
- ★ 3 Zähler je 16 bit, Wecker, Uhr
- ★ 7 externe Unterbrechungseingänge
- ★ 4 μ s Multiplikation, 12 MHz

- für Massenmarkt optimiert



1) Additional feature of the AC MOS versions

2) Additional feature of the MY MOS versions

MCB01871

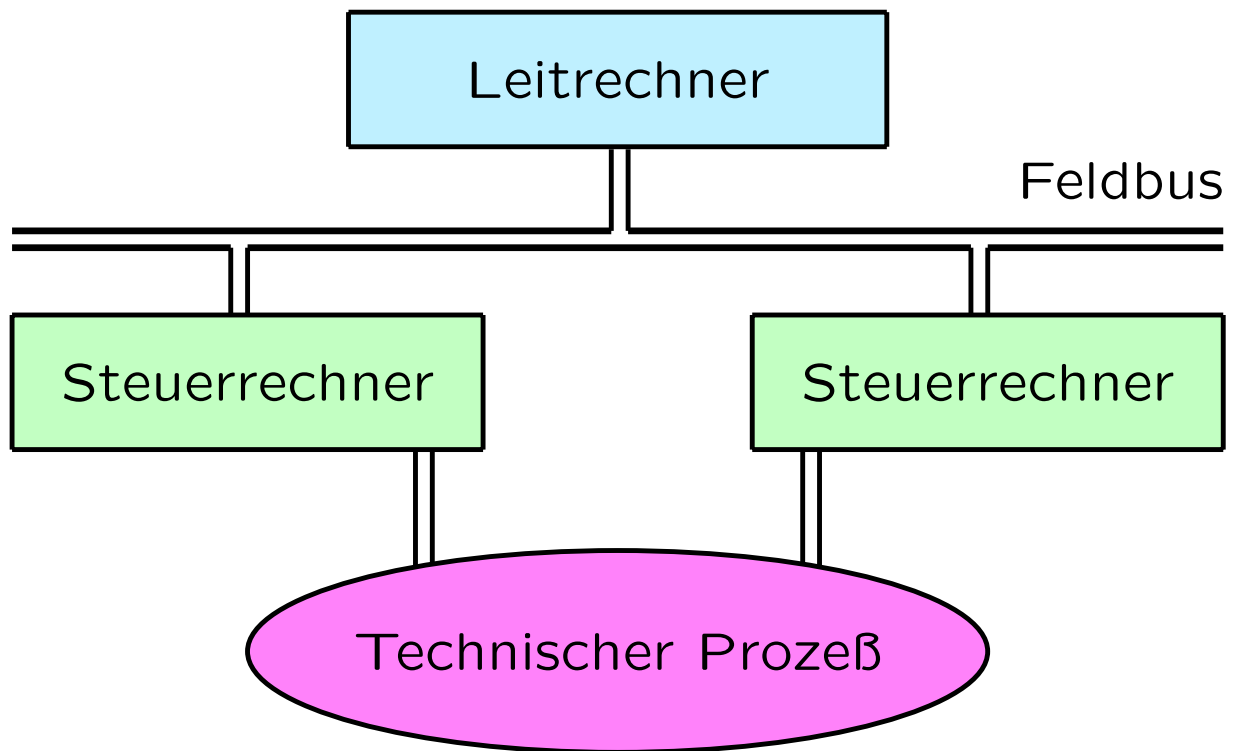
- kundenspezifische Schaltung
anwendungsspezifisches IC
application specified integrated circuit (**ASIC**)
 - ★ programmable gate array (GAL, PGA, FPGA)
 - ★ programmable logic device (PLD, PLA, FPLD, CPLD)
 - ★ Entwicklung der Programme mit eigenem Entwicklungssystem (host) für den Zielrechner (target):
Cross-Compiling
 - ★ Laden in ASIC: download
 - ★ Maskenerstellung und Fertigung in Stückzahlen
 - ★ Testen nach Integration in den technischen Prozeß mit speziellen Geräten:
remote debugging

2.3 Hierarchische Rechner–Architektur

- Ziele

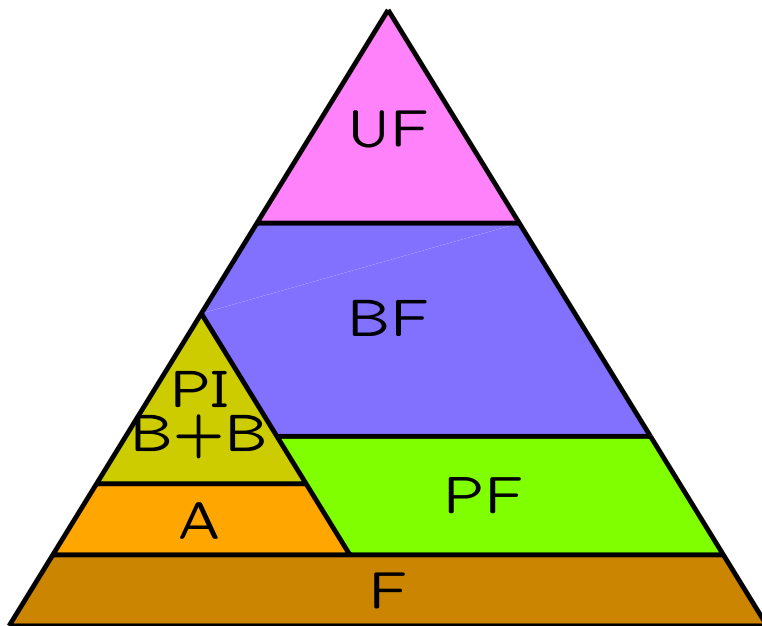
- ★ Aufbau komplexer, kooperierender Systeme aus einfacheren Komponenten
- ★ Verringerung Komplexität durch Dezentralisierung
- ★ Einhaltung von Zeitbedingungen durch Widmung kleinerer Rechner
- ★ abgestufte Zeitforderungen auf den Hierarchieebenen
- ★ Standard-Systeme (mit der guten Programmier- bzw. Benutzerumgebung) wenn nicht harte Echtzeitfähigkeit
- ★ Erweiterbarkeit durch Dezentralisierung
- ★ Integration auch der technischen Prozesse in die Gesamtorganisation

- Beispiel: zweistufige Hierarchie



- ★ Leitreechner plant dynamisch die Bearbeitungsvorgänge in den Prozeßführungssystemen (Steuerrechner)
- ★ Für Steuerrechner gelten härtere Echtzeitbedingungen als für Leitreechner angelegt

- Mehrstufige Hierarchie



Dabei bedeuten:

- ★ UF: Unternehmensführung. Zielvorgaben, Planung, Optimierung der Gewinne.
- ★ BF: Betriebsführung. Management der Ressourcen, Optimierung der Erzeugungskosten.
- ★ PF: Prozeßführung. Steuerung und Regelung des technischen Prozesses. Ziele: Qualität, Effizienz und Zuverlässigkeit.
- ★ PI: Sammlung von Prozeßinformation.
- ★ B+B: Bedienen und Beobachten (Wartung)
- ★ A: Automatisierung des Betriebs.
- ★ F: Feldebene, Feldgeräte.

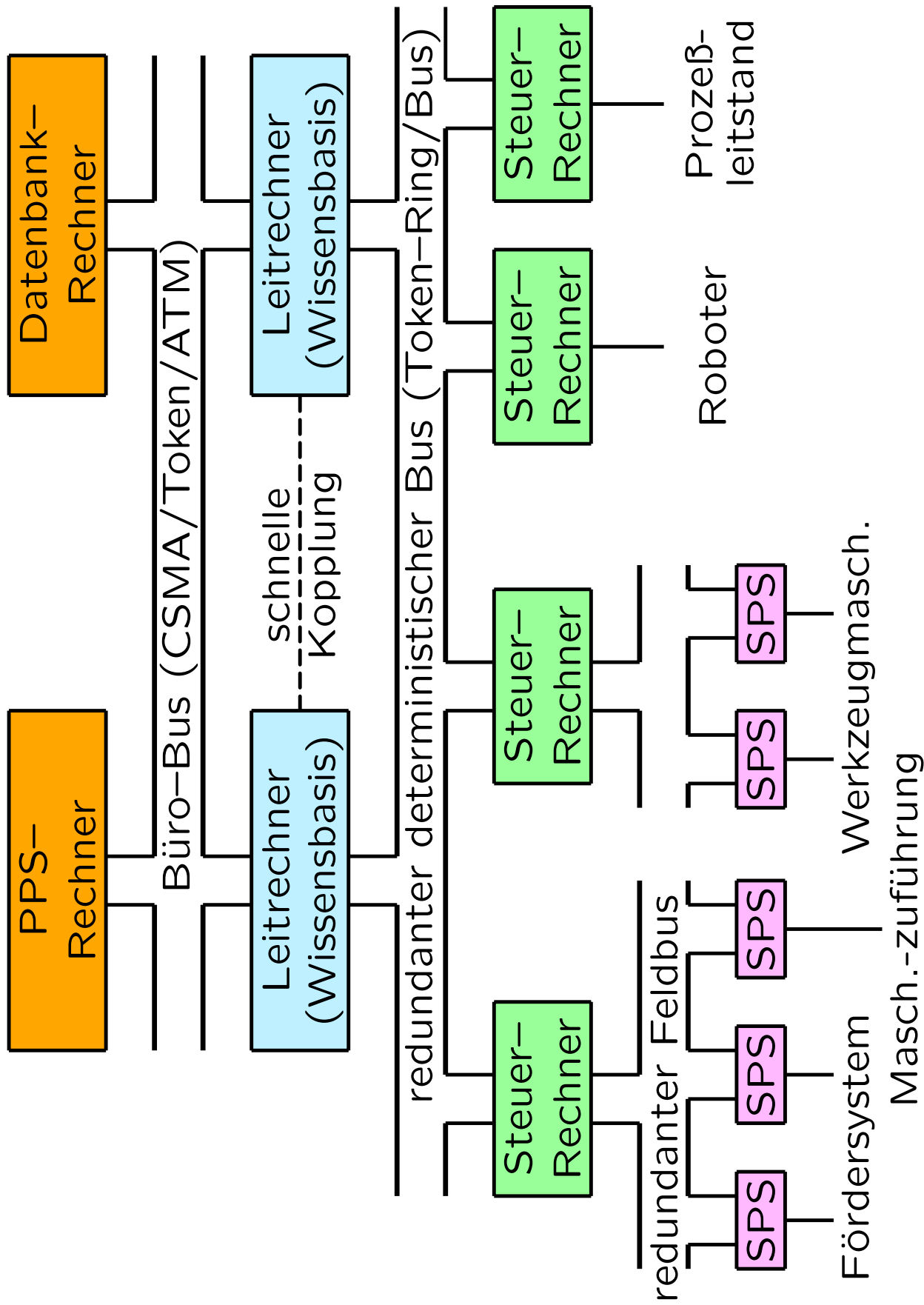
- **Verbindungsstrukturen**

- ★ LAN, insbesondere Token-Ring (Bus) auf höheren Ebenen
CSMA/CD ginge auch, aber traditionell Scheu davor in Echtzeitsystemen
- ★ Feldbus auf tieferen Ebenen
- ★ zur Verbesserung der Zuverlässigkeit redundante Wege

- **Fertigungsumgebung:**

Führung des technischen Prozesses mit vierstufiger Hierarchie

- ★ Planungsebene
- ★ Leitebene
- ★ Steuerebene
- ★ Feldebene



- Zu den verschiedenen Ebenen

- ★ **Planungsebene**

- Standard–Betriebssystem
- Auftragsplanung
- Gesamtdatenhaltung
- Logistik, kaufmännische Organisation
- Produktionsplanung (PPS)
- Archivierung der Daten
- Verbindung zum Vertrieb

- ★ **Leitebene**

- meist Standard–Betriebssystem
- Bürobus– und Steuerbus
- Wissensbasis (Fakten, Regeln auswerten)
- Auftragsvergabe und –verfolgung (Optimierung, Logistik)
- Fehler–und Störungsbehandlung mit evtl. Neuplanung

- ★ **Steuerebene**

- Echtzeit–Betriebssystem
- Steuerbus– und Feldbus
- Auftragsabwicklung
- Transformation in Einzelaufgaben

- Koordination der nachgeordneten Geräte
- Fehler–und Störungsbehandlung

★ Feldebene

- ASIC, SPS, kleine Spezialrechner
- spezielles kleines Echtzeit–Betriebssystem oder nur die Anwendung
- Feldbus–Protokoll in Hardware
- Betreiben der Sensorik/Aktorik
- Meßdatenerfassung/ –aufbereitung
- Up–/Down–Laden
- Automatische Erzeugung von Betriebssystem–Varianten aus Bausätzen (Bibliotheken von Funktionen, Gerätetreibern, Standard–Algorithmen)
- Wegen Komplexität des Zusammenbaus Konfigurierungssysteme (Expertensysteme)
- Häufig noch maschinenorientierte Programmierung