

**Technische Universität
München**

**Fakultät für Informatik
Forschungs- und Lehrereinheit Informatik VI**

**Prozessrechner-Praktikum
Echtzeitsysteme**

Aufgabe 4 - Kugelfall

Matthias Regensburger
regensbu@in.tum.de

Christian Buckl
buckl@in.tum.de

Dr. Gerhard Schrott
schrott@in.tum.de

Sommersemester 2008

1 Versuchsaufbau

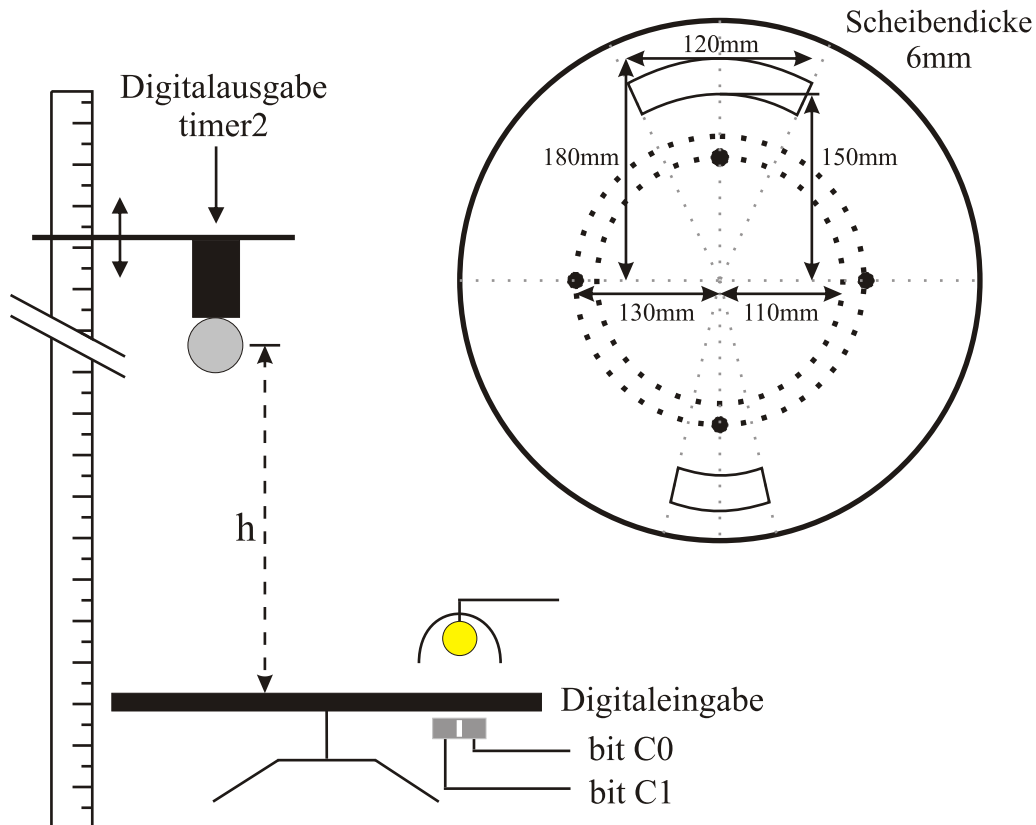


Abbildung 1: Kugelfall-Versuchsaufbau

2 Aufgabenstellung

Eine Metallkugel, die an einem Magneten hängt, soll so ausgelöst werden, dass sie durch den Schlitz einer sich drehenden Scheibe fällt. Die Kugel soll nicht ausgelöst werden, wenn die Scheibe sich so schnell dreht, dass die Kugel nicht mehr durch den Schlitz fallen kann. Dazu wird mit Hilfe von zwei Lichtschranken und einer quartzesteuerten, programmierbaren Echtzeituhr die Umdrehungszeit der Scheibe gemessen, sowie der Auslösezeitpunkt der Kugel ermittelt.

- a) Berechnen Sie die notwendigen Formeln für den richtigen Auslösezeitpunkt in Abhängigkeit von der Fallhöhe h , der Umdrehungszeit U , der Scheibendicke S und dem Kugeldurchmesser d ($= 19\text{mm}$). Zielpunkt der Kugel ist die Mitte des Schlitzes. Der Luftwiderstand ist vernachlässigbar. Erdbeschleunigung: $g = 9.81\text{m}/\text{sec}^2$

- b) Welches Problem stellt sich bei niedrigen Umdrehungszeiten? Berechnen Sie die minimal mögliche Umdrehungszeit der Scheibe, um noch mit einer Kugel d aus der Höhe h durch den großen/kleinen Schlitz der Scheibe zu treffen.
- c) Schreiben Sie ein geeignetes Programm, welches die Kugel im richtigen Moment auslöst. Berücksichtigen Sie dabei, dass die Kugel nicht ausgelöst wird, falls die Umdrehungszeit zu niedrig (Kugel passt nicht durch den Schlitz) oder zu hoch (Scheibe dreht zu langsam und deshalb ungleichmäßig) ist. Prüfen Sie ab, ob die Umdrehungszeit der Scheibe konstant ist. Berücksichtigen Sie auch, dass der Magnet auch dann richtig auslöst, wenn die Fallzeit größer ist als eine halbe/ganze Scheibenumdrehungszeit.
- d) Geben Sie alle Berechnungsformeln und das Programmlisting im DIN A4-Format geheftet ab

Warnung: Die fallende Kugel kann, trotz der vorgesehenen "Fangeinrichtung", bei größeren Drehgeschwindigkeiten, wenn der Ausschnitt nicht oder nicht richtig getroffen wird, von der Scheibe geschleudert werden. Dabei können umstehende Personen und Apparate gefährdet werden. Lassen Sie also die nötige Umsicht walten und drehen Sie die Scheibe nicht zu schnell.

3 Hinweise zur Programmierung

- a) Der Kugelfallversuch ist am Target-Rechner atkno1178 angeschlossen. Das Programm kann nur dort korrekt ausgeführt werden.
- b) Zur Ansteuerung des Magneten und der beiden Lichtschranken wird eine Digital-E/A-Platine ME-1400A der Firma Meilhaus Electronic verwendet. Außerdem enthält diese Platine drei hochauflösende (bis 10 MHz) Zähler zur genauen Messung der Umdrehungszeit der Scheibe und zum zeitgerechten Auslösen der Kugel. Alle notwendigen Routinen, Datentypen und Definitionen für den Umgang mit der ME1400-Karte sind im Modul atkno11133/Praktikum/ME1400/me1400.c und im Headerfile me1400.h enthalten. Ein Rahmenprogramm für Ihre Lösung finden Sie dort unter Rahmen.c.
- c) Die beiden Lichtschranken sind an *PortA_A* angeschlossen (C0=bit0, C1=bit1), der Magnet an *PortA_B* an bit 1. Zudem sind an *PortA_B* die Gates der beiden Zähler (CNT0 und CNT1) angeschlossen (Gate0=bit2, Gate1=bit3). Durch Freigabe, bzw. Sperren, der Gates können die Zähler definiert gestartet, bzw. gestoppt, werden. *PortA_A* ist als Eingabeport, *PortA_B* als Ausgabeport konfiguriert.
- d) CNT0 ist mit 10 MHz getaktet, mit 1000 vorgeladen und mit dem Zähler CNT1 kaskadiert. So steht CNT1 eine sinnvolle Zälfrequenz von 10 KHz zur Verfügung. Bei einem Nulldurchgang ist der Zähler in der Lage einen Interrupt zu erzeugen.

- e) Verwenden Sie beide Lichtschranken, um eine schnelle Messung der Umdrehungszeit zu erreichen. Messen Sie so lange, bis die Umdrehungszeit bis auf 1% konstant ist.
- f) Vergessen Sie bei der Implementierung nicht, die Einheiten anzupassen.

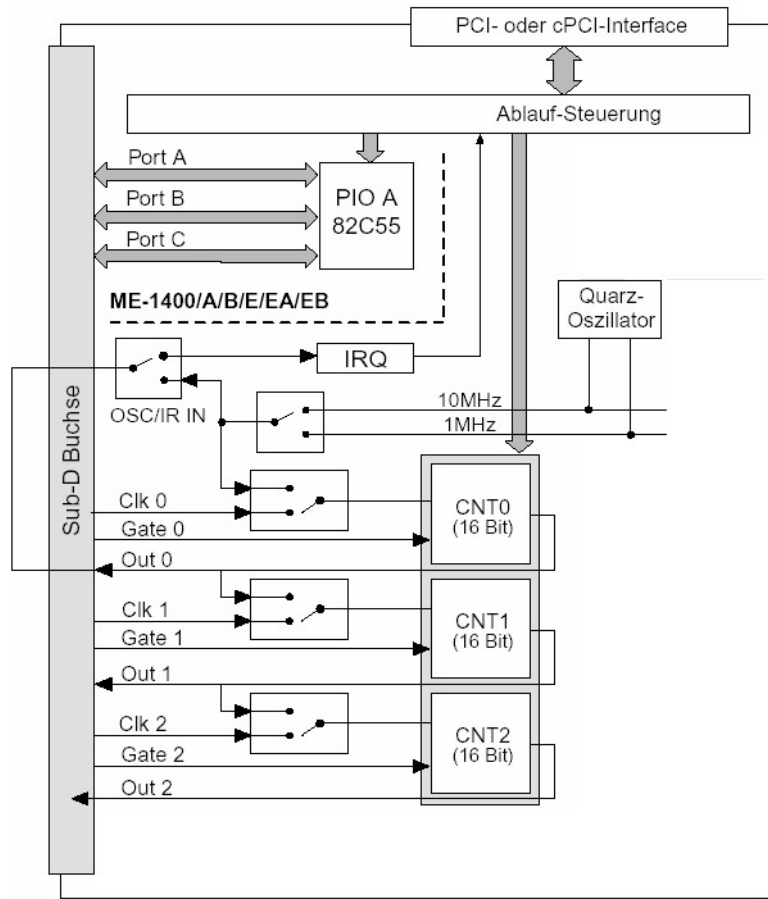


Abbildung 2: Blockschaltbild der ME-1400A