

(12) NACH DEM VERTRAG ÜBER DIE INTERNATIONALE ZUSAMMENARBEIT AUF DEM GEBIET DES
PATENTWESENS (PCT) VERÖFFENTLICHTE INTERNATIONALE ANMELDUNG

(19) Weltorganisation für geistiges
Eigentum

Internationales Büro

(43) Internationales
Veröffentlichungsdatum
9. Januar 2014 (09.01.2014)



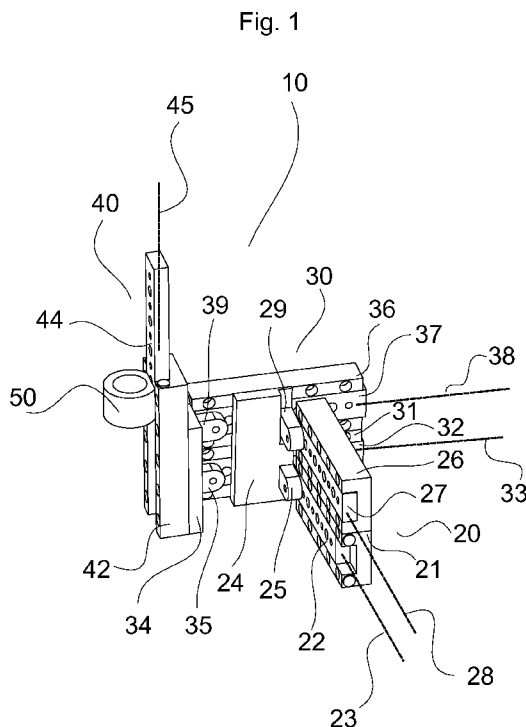
(10) Internationale Veröffentlichungsnummer
WO 2014/005583 A1

- (51) Internationale Patentklassifikation:
B25J 7/00 (2006.01) *B25J 9/12* (2006.01)
B25J 9/10 (2006.01)
- (21) Internationales Aktenzeichen: PCT/DE2013/100249
- (22) Internationales Anmeldedatum:
5. Juli 2013 (05.07.2013)
- (25) Einreichungssprache: Deutsch
- (26) Veröffentlichungssprache: Deutsch
- (30) Angaben zur Priorität:
10 2012 013 511.4 6. Juli 2012 (06.07.2012) DE
- (72) Erfinder; und
(71) Anmelder : NASSERI, Mohammadali [IR/DE];
Zwillingstr. 4/410, 80807 München (DE).
- (72) Erfinder: KNOLL, Alois; Fredemanns Kamp 32, 49326
Melle (DE). EDER, Martin; Aindorferstr. 125, 80689
München (DE).
- (81) Bestimmungsstaaten (soweit nicht anders angegeben, für
jede verfügbare nationale Schutzrechtsart): AE, AG, AL,
AM, AO, AT, AU, AZ, BA, BB, BG, BH, BN, BR, BW,
BY, BZ, CA, CH, CL, CN, CO, CR, CU, CZ, DE, DK,
DM, DO, DZ, EC, EE, EG, ES, FI, GB, GD, GE, GH, GM,
GT, HN, HR, HU, ID, IL, IN, IS, JP, KE, KG, KN, KP,
KR, KZ, LA, LC, LK, LR, LS, LT, LU, LY, MA, MD,
ME, MG, MK, MN, MW, MX, MY, MZ, NA, NG, NI,
NO, NZ, OM, PA, PE, PG, PH, PL, PT, QA, RO, RS, RU,
RW, SC, SD, SE, SG, SK, SL, SM, ST, SV, SY, TH, TJ,
TM, TN, TR, TT, TZ, UA, UG, US, UZ, VC, VN, ZA,
ZM, ZW.
- (84) Bestimmungsstaaten (soweit nicht anders angegeben, für
jede verfügbare regionale Schutzrechtsart): ARIPO (BW,
GH, GM, KE, LR, LS, MW, MZ, NA, RW, SD, SL, SZ,
TZ, UG, ZM, ZW), eurasisches (AM, AZ, BY, KG, KZ,
RU, TJ, TM), europäisches (AL, AT, BE, BG, CH, CY,
CZ, DE, DK, EE, ES, FI, FR, GB, GR, HR, HU, IE, IS, IT,
LT, LU, LV, MC, MK, MT, NL, NO, PL, PT, RO, RS, SE,
SI, SK, SM, TR), OAPI (BF, BJ, CF, CG, CI, CM, GA,
GN, GQ, GW, KM, ML, MR, NE, SN, TD, TG).

[Fortsetzung auf der nächsten Seite]

(54) Title: MANIPULATOR WITH SERIAL AND PARALLEL KINEMATICS

(54) Bezeichnung : MANIPULATOR MIT SERIELLER UND PARALLELER KINEMATIK



(57) Abstract: The problem addressed by the invention is that of producing a manipulator (10) which has serial and parallel kinematics, is of very compact design, is of low weight, high rigidity and high durability, allows for very precise and flexible control and, thereby, safe operation. The manipulator (10) as per the invention is driven by electric actuators, preferably piezo actuators. At least two pairs of prismatic joints (20, 30) are provided for the kinematics thereof and are serially connected one after another, the individual pairs in turn being in parallel arrangement to one another, and a further individual prismatic joint (40) being connected to the final pair of prismatic joints (30). The manipulator is preferably for use in medical fields.

(57) Zusammenfassung: Aufgabe der Erfindung ist es, einen Manipulator (10) mit serieller und paralleler Kinematik zu schaffen, welcher sehr kompakt baut, wenig Gewicht bei hoher Steifigkeit und hoher Belastbarkeit aufweist, eine sehr präzise sowie flexible Ansteuerung zulässt und damit einen sicheren Betrieb ermöglicht. Der erfindungsgemäße Manipulator (10) wird dabei von elektrischen Aktoren, vorzugsweise Piezoaktoren, angetrieben. Für dessen Kinematik sind mindestens zwei Paar an Schubgelenken (20, 30) vorgesehen, die seriell hintereinander angeschlossen werden, wobei die einzelnen Paare wiederum selbst zueinander in paralleler Anordnung stehen und an das letzte Paar an Schubgelenken (30) ein weiteres einzelnes Schubgelenk (40) angeschlossen ist. Manipulator zur Verwendung vorzugsweise im medizinischen Umfeld.

WO 2014/005583 A1

Veröffentlicht:

- *mit internationalem Recherchenbericht (Artikel 21 Absatz 3)*

Manipulator mit serieller und paralleler Kinematik

Beschreibung

5 Die Erfindung betrifft einen Manipulator entsprechend dem Oberbegriff des Anspruchs 1.

Bei Manipulationen im Präzisionsbereich ist es notwendig, dass die Werkzeuge der Manipulatoren im Submillimeterbereich bzw. teilweise im Mikrometer- oder gar Nanometerbereich positioniert werden. Im Vergleich zu standardmäßigen Industrierobotern, 10 welche etwa eine Wiederholgenauigkeit im Zehntelmillimeterbereich erreichen und dadurch beispielsweise zum Schweißen von Karosserien geeignet sind, unterliegen Manipulatoren für hochpräzise Bewegungen erhöhten Anforderungen hinsichtlich Steifigkeit der Mechanik, der verbauten Antriebstechnik und Steuerungstechnik. In der Regel weisen allerdings solch genaue Manipulatoren weitaus geringere Arbeitsräume auf als die erwähnten Industrieroboter, d.h. es 15 sind meist nur Bewegungen von wenigen Zentimetern möglich.

Ein Anwendungsgebiet für solch feine Manipulationen ist beispielsweise die Medizintechnik und hierbei wiederum insbesondere die Ophthalmologie. Hier sollen im Auge eines Patienten etwa Blutgefäße mit diesen Manipulatoren erreicht werden, welche Durchmesser von ca. 80 20 Mikrometern aufweisen. Ebenfalls hochgenaue Manipulationen sind auch im Bereich der Biotechnologie relevant, etwa bei Mikroinjektionen. Als industrieller Zweck wären Manöver im Bereich der Halbleitertechnik, Lasertechnik oder Mikromechanik zu erwähnen, in denen es ebenfalls auf genaueste Bewegungen von Manipulatoren ankommt.

25 Im Stand der Technik gibt es bereits eine Vielzahl an hochpräzisen Manipulatoren, die zur Mikro- und Nanopositionierung verwendet werden. Dabei kann es sich um einzelne Lineartische, Rotationstische, Kreuztische oder Hexapoden handeln, wie sie beispielsweise von der Firma Physik Instrumente GmbH und Co. KG in Karlsruhe vertrieben werden. Die Schrittweiten der Positionierbewegungen liegen je nach verwendeter Antriebstechnologie, 30 welche DC-Motoren oder Piezomotoren umfassen kann, in der Größenordnung von Mikrometern bis hin zu Nanometern.

Weiterhin ist in der PCT-Anmeldung WO 2009/140688 A2 ein Manipulator beschrieben, welcher speziell bei Augenoperationen zum Zwecke minimalinvasiver Eingriffe verwendet

werden kann und einen vorgegebenen Pivotpunkt, d.h. einen sogenannten remote center of motion (RCM) aufweist, um den sich der gesamte Mechanismus herum bewegen bzw. rotieren kann. Angetrieben wird der Mechanismus über DC-Motoren, die seriell hintereinander angeordnet sind.

5

Aus der PCT-Anmeldung WO 2009/097539 A2 ist darüber hinaus ein Verfahren und eine Vorrichtung für roboterunterstütztes mikrochirurgisches Stenting bekannt, wobei die Vorrichtung auf einer Kombination aus parallelem Roboter und seriell angeschlossenen Werkzeug basiert. Der parallele Roboter besteht hierbei aus einem Hexapod nach Stand der

10 Technik mit 6 parallel angesteuerten Achsen.

In der PCT-Anmeldung WO 2010/127109A1 wird ferner ein insbesondere für medizinische Zwecke vorgesehener Manipulator beschrieben, welcher aus 3 parallel zueinander angeordneten Achs-Subsystemen mit insgesamt 7 bis 9 Freiheitsgraden besteht, wobei die

15 einzelnen Achs-Subsysteme aus seriell hintereinander angeordneten Gelenken aufgebaut sind.

Insgesamt kann damit der Endeffektor in 6 Freiheitsgraden in redundanter Weise bewegt werden, wozu eine aufwändige Ansteuerung notwendig ist. Durch die hohe Anzahl an Gelenken und die Anordnung der zueinander parallelen Achs-Subsysteme, die wiederum an

20 verschiedenen Raumfesten Punkten gegenüber der Umgebung verankert sind, ergibt sich ein

Mechanismus, welcher durch hohen konstruktiven Aufwand bzw. sehr großes Bauvolumen gekennzeichnet und demnach in medizinischer Umgebung mit beengten Platzverhältnissen nur bedingt tauglich ist. Da mit jedem zusätzlichem Antrieb die Wahrscheinlichkeit von Oszillationen für das Gesamtsystem zunehmen, leidet die Präzision am Ende der Kinematik aufgrund der hohen Anzahl der Gelenke.

25

Für minimalinvasive Eingriffe in der Medizindomäne mit Fokus auf die Wirbelsäule ist von der Firma Mazor Robotics Ltd., Israel, ein Operations-Assistent in Form einer geschlossenen parallelen Kinematik bekannt, der auf einem kleinen Hexapod-Roboter basiert. Der Roboter wird hierbei von 6 parallel angeordnete über DC-Kleinstmotoren angetriebene Miniaturspindeln

30 bewegt.

Weiterhin ist beispielsweise aus dem wissenschaftlichen Paper „Design of a Serial-Parallel Robot with Piezo Actuators for Micro and Nano Manipulations“ (von D. Chakarov, K. Kostadinov et al, Institute of Mechanics, Sofia, Bulgarien, Proceedings of the Int. Conference

on new Actuators and Drive Systems "ACTUATOR 10", Bremen, Germany, 14-16 June 2010, ISBN 978-3-933339-13-3, pp.1058-1062, (2010)) ein Manipulator mit drei Freiheitsgraden bekannt, welcher auf einer kombinierten seriell-parallele Kinematik beruht und einen Arbeitsbereich im Mikrometerbereich aufweist. Durch die sowohl parallele als auch serielle
5 Struktur wird dem Manipulator einerseits eine sehr hohe Steifigkeit und Stellkräfte verliehen als auch andererseits ein großer Arbeitsraum abgedeckt. Im Paper „Synthesis of tense piezo structures for lokal micro- and nano-manipulations“ (von D. Chakarov, M. Abed Al-Wahab, R. Kasper und K. Kostadinov, erschienen in den Proceedings der "8. Magdeburger Maschinenbau-Tage", Oktober 10-11, 2007, Magdeburg, S.173-180) werden ferner eine Reihe von
10 kinematischen Kombinationsmöglichkeiten von Piezoaktoren aufgezeigt, welche jeweils geschlossene kinematische Ketten darstellen.

Die oben genannten Manipulatoren aus dem Stand der Technik haben den Nachteil, dass sie entweder aufgrund der verwendeten Antriebstechnik mit DC-Motoren, bei denen in der Regel
15 zusätzliche Getriebe in der Antriebseinheit nötig sind, relativ groß bzw. schwer bauen und verhältnismäßig wenig Stellkraft aufweisen oder aber aufgrund der verwendeten Piezoaktoren einen nur recht geringen Arbeitsraum aufweisen. In puncto kinematischer Struktur bieten diejenigen Manipulatoren mit serieller Kinematik vergleichsweise größere Arbeitsräume auf Kosten der Präzision bzw. mechanischen Steifigkeit, während parallele Strukturen in der Regel
20 kleinere Bewegungsbereiche erlauben. Oftmals weisen die bisher bekannten Manipulatoren eine sehr hohe Anzahl von Gelenken auf und besitzen eine sehr komplexe Struktur, so dass sich eine Regelung teils sehr aufwändig darstellt. Weiterhin besitzen viele der Manipulatoren aus dem Stand der Technik eine Kinematik, welche bei rein translatorischer oder rein rotatorischer Bewegung bereits eine Vielzahl von Bewegungen der einzelnen Gelenke notwendig macht.
25 Gleichermaßen eignen sich viele bekannte Manipulatoren nur wenig für Bewegungen um einen sog. remote center of motion (RCM), also für Rotationsbewegungen um einen definierbaren Drehpunkt im Raum.

Der Erfindung liegt die Aufgabe zugrunde, einen Manipulator mit serieller und paralleler
30 Kinematik angetrieben von elektrischen Aktoren zu schaffen, welcher sehr kompakt baut, wenig Gewicht bei hoher Steifigkeit und hoher Belastbarkeit aufweist und dabei eine sehr präzise sowie flexible Ansteuerung zulässt und damit einen sicheren Betrieb ermöglicht.

Diese Aufgabe wird durch einen Manipulator mit den Merkmalen des Anspruchs 1 gelöst.

Vorteilhafte Ausgestaltungen und Weiterbildungen der Erfindung sind in den jeweiligen Unteransprüchen dargelegt.

Der erfindungsgemäße Manipulator sieht eine Kombination aus serieller und paralleler

- 5 Kinematik vor und wird dabei von möglichst leicht bauenden und kompakten elektrischen Aktoren bzw. Elektromotoren, vorzugsweise Piezoaktoren, angetrieben. Für dessen Kinematik sind mindestens zwei Paar an Schubgelenken vorgesehen, die seriell hintereinander angeschlossen werden, wobei die einzelnen Paare wiederum selbst zueinander in paralleler Anordnung stehen und auf das letzte Paar an Schubgelenken ein weiteres einzelnes
- 10 Schubgelenk angeschlossen ist. Das erste Paar an Schubgelenken ist dabei vorzugsweise an eine ortsfeste Basis angeschlossen, wobei diese ortsfeste Basis auch einstellbar gestaltet sein kann. Weiterhin ist das erste Paar an Schubgelenken in eine erste Richtung ausgerichtet und bietet die Möglichkeit, das damit verbundene zweite in eine zweite Richtung ausgerichtete Paar an Schubgelenken sowohl rotatorisch als auch translatorisch zu bewegen. Das zweite Paar an
- 15 Schubgelenken bietet wiederum entweder dem daran angeschlossenen in eine dritte Richtung ausgerichteten weiteren einzelnen Schubgelenk als letztes Gelenk die Möglichkeit, sowohl rotatorisch als auch translatorisch zu bewegen. Wahlweise können noch weitere in verschiedene Richtungen ausgerichtete Paare an Schubgelenken zwischen dem zweiten Paar an Schubgelenken und dem einzelnen Schubgelenk als letztem Gelenk integriert werden. Es ist
- 20 dabei vorteilhaft hinsichtlich der erreichbaren Präzision, wenn innerhalb der Schubgelenke tatsächlich linear wirkende elektrische Aktoren verbaut sind. Es ist zwar ebenso möglich, rotatorisch wirkende Aktoren zu verwenden, welche indirekt beispielsweise über Spindeltriebe eine lineare Stellbewegung generieren, jedoch ist die Präzision hierbei erwartungsgemäß etwas geringer. Es ist ferner von Vorteil, wenn die elektrischen Aktoren jeweils direkt innerhalb der
- 25 Schubgelenke integriert sind. Eine weitere Möglichkeit besteht darin, die Schubgelenke etwa durch Seilzüge, Stabverbindungen oder Gelenkwellen von extern platzierten elektrischen Antrieben zu bewegen, allerdings ist auch hierbei die erreichbare Präzision etwas geringer als bei einer direkten Integration. Eine externe Platzierung könnte entweder über eine Montage an einer Basis des Manipulators oder sogar über eine Montage außerhalb des Manipulators auf
- 30 einer externen Haltevorrichtung realisiert sein.

Hinsichtlich Baugröße sind vorzugsweise Schubgelenke vorgesehen, die jeweils Stellbewegungen im Bereich von etwa 50mm aufweisen. Allerdings sind auch erheblich kleinere Schubgelenke mit ungefähr 10mm Stellweg möglich. Ferner kann der Manipulator auch mit wesentlich größeren Schubgelenken ausgestattet werden, womit Stellbewegungen

beispielsweise im Bereich von 1m bewerkstelligt werden, wobei hierfür dann vorzugsweise elektrische Stellzylinder bzw. Elektromotoren mit Spindeltrieben einzusetzen wären.

Der wesentliche Vorteil der oben erläuterten Erfindung ist, dass aufgrund der inhärenten
5 seriellen und parallelen Kinematik dem System sowohl hohe Steifigkeit als auch hohe
Stellkraftreserven sowie großer Arbeitsraum eigen sind und damit Anwendungsfelder
erschlossen werden können, die ein Höchstmaß an Präzision verlangen. Die parallele
Anordnung zweier Schubgelenke zu Paaren erlaubt es, doppelt so viel Stellkraft in linearer
10 Anordnung zweier Schubgelenke eine Rotation bzw. ein äquivalentes Rotationsgelenk
dargestellt werden, welches im Vergleich zu einem einzelnen Rotationsgelenk kräftiger ist und
mehr Drehmoment generieren kann. Eine Anordnung von zwei parallelen Schubgelenken ist
demnach gegenüber einer Anordnung eines Schubgelenks in Kombination mit einem seriell
angehängten Rotationsgelenk im Vorteil.

15 Durch die seitens Antriebstechnik vorzugsweise verwendeten Piezoaktoren besitzt der
Manipulator geringes Bauvolumen und damit auch geringes Eigengewicht, was sich positiv auf
die damit verbundenen Stellkraftreserven auswirkt, die zusätzlich durch die jeweils parallele
Anordnung der Aktoren sehr hoch ausfallen. Das geringe Bauvolumen der vorzugsweise
20 verwendeten Piezoaktoren führt dazu, dass auch Anwendungsgebiete abgedeckt werden
können, bei denen platzsparende bzw. schlanke Bauweise notwendig ist, beispielsweise wenn
innerhalb medizinischer Umfelder der Manipulator mit weiteren medizinischen Instrumenten,
beispielsweise Mikroskopen in einer gemeinsamen Umgebung integriert werden muss. Bei
Verwendung der bevorzugten Piezoaktoren als Antriebe ergibt sich hinsichtlich manueller
Bewegung des Manipulators ein entscheidender Vorteil. Da die in erster Linie zu verwendenden
25 Piezoaktoren auf einer reibschlüssigen Übertragung der Bewegung beruhen, ist es möglich, bei
Bedarf manuell per Hand Bewegungen des Manipulators zu erzeugen. Im Vergleich zu anderen
Aktoren sind dabei keine zusätzlichen mechanischen Bauteile wie etwa Rutschkupplungen
nötig. Insbesondere im Falle eines steuerungstechnischen Ausfalls des Systems ist eine solche
manuelle Bedienung von hohem Nutzen. Bei sicherheitskritischen Anwendungen wie etwa bei
30 Manipulationen im Zusammenhang mit dem Menschen ist dieser Nutzen von großer
Bedeutung, da in Notfallsituationen immer noch eine manuelle Bedienung durchführbar ist.
Weiterhin ist das System aufgrund der reibschlüssigen Übertragung der Kräfte innerhalb der
Piezoaktoren automatisch durch die maximal übertragbaren Kräfte bezüglich seiner maximalen
resultierenden Gesamtstellkraft bzw. Stellmoment limitiert, was wiederum zur

Betriebssicherheit beitragen kann.

Ein weiterer Vorteil des erfindungsgemäßen Manipulators ist dessen Flexibilität bei der Bewegung, insbesondere dass der remote center of motion (RCM) beliebig einstellbar ist, also eine Rotationsbewegung um einen definierbaren Drehpunkt im Raum möglich ist, kinematische

5 Verträglichkeit des Manipulators bezüglich dieses RCM vorausgesetzt. Zudem kommt der vorgestellte Manipulator mit einer minimalen Anzahl an Gelenken bei höchster Bewegungsmöglichkeit aus. Dank der sowohl seriellen als auch parallelen Anordnung der Gelenke sind während einzelner rotatorischer bzw. translatorischer Bewegungen des Manipulators nur eine sehr geringe Anzahl an Gelenken aktiv, wodurch sich der Manipulator
10 mit geringster Neigung zum Schwingen sehr steif bewegen kann. Bei Bewegungen rein in x-, y-, oder z-Richtung bzw. bei Rotationen um diese Achsen sind jeweils nur ein Paar an Schubgelenken aktiv. Im Gegensatz zur Anordnung von Antrieben wie bei z.B. bei herkömmlichen Knickarmrobotern direkt an den zu bewegenden Gelenken, befinden sich die Antriebe beim vorgestellten Manipulator jeweils näher an der Basis des Manipulators und nicht
15 am Ende der jeweils zueinander parallel stehende Paare an Schubgelenken. Demzufolge rückt der Schwerpunkt jedes einzelnen Paares an Schubgelenken weiter in Richtung Basis des Manipulators, so dass Gravitationslasten und insbesondere Massenträgheitsmomente reduziert werden, insofern dynamische Bewegungen schwingungsarm erfolgen können.

20 Die Erfindung wird im Folgenden beispielsweise anhand der Zeichnungen näher erläutert. Es zeigen:

Fig. 1: eine perspektivische Ansicht eines Manipulators mit serieller und paralleler Kinematik.

Fig. 2: eine perspektivische Ansicht eines Piezoaktors des Manipulators.

25 Fig. 3: eine perspektivische Ansicht eines Manipulators mit zusätzlichem manuell bewegbaren Schubgelenk an der Basis

Fig. 4: eine perspektivische Ansicht eines Manipulators nach Fig. 3 mit zusätzlicher Brille und verstellbarem Gestänge

Fig. 5: eine perspektivische Ansicht eines Manipulators nach Fig. 4 mit Montage auf einem
30 Operationstisch

Fig. 6: eine perspektivische Darstellung eines Gesamtsystems für den Einsatz in medizinischer Umgebung

In den verschiedenen Figuren sind einander entsprechende Bauelemente mit gleichen

Bezugszeichen versehen.

In Fig. 1 wird eine perspektivische Ansicht eines Manipulators mit serieller und paralleler Kinematik dargestellt, der über elektrische Aktoren, insbesondere Piezoaktoren, angetrieben wird. Der Manipulator 10 weist hierbei ein erstes Paar an Schubgelenken 20 auf, welches aus zwei zueinander parallelen linearen Piezoaktoren besteht. Die Piezoaktoren besitzen hierbei Schrittweiten, die bis in den Nanometer-Bereich gehen können und aus steuerungstechnischer Sicht lediglich durch die Auflösung hochgenauer Positionsmesssysteme limitiert werden, beispielsweise im Bereich von Mikrometern. Der erste Piezoaktor besteht aus einem statischen Gehäuse 21 und einem beweglichen Schlitten 22, wobei sich der bewegliche Schlitten 22 entlang der ersten Achse 23 vor- und zurückbewegen kann. Am beweglichen Schlitten 22 ist ein Anschlussstück 24 angeschlossen, welches über ein Lager 25, beispielsweise ein Rillenkugellager, drehbar mit dem beweglichen Schlitten 22 verbunden ist. Der zweite Piezoaktor besteht ebenso wie der erste aus einem statischen Gehäuse 26 und einem beweglichen Schlitten 27, welcher sich entlang der zweiten Achse 28 vor- und zurückbewegen kann. Wiederum ist am beweglichen Schlitten 27 dasselbe Anschlussstück 24 angeschlossen, welches über ein verschiebliches Lager 29 drehbar mit dem beweglichen Schlitten 27 verbunden ist. Das verschiebliche Lager 29 kann hierbei aus einem Rillenkugellager bestehen, welches auf einer Linearschiene montiert ist. Das Rillenkugellager sorgt für den nötigen rotatorischen Freiheitsgrad, die Linearschiene sorgt für den nötigen translatorischen Freiheitsgrad. Sofern die beiden Piezoaktoren des ersten Paares an Schubgelenken 20 gleichmäßig angesteuert werden, ergibt sich eine zueinander synchrone Bewegung der beweglichen Schlitten 22 bzw. 27 und daher eine rein translatorische Bewegung des Anschlussstücks 24, an welches das zweite Paar an Schubgelenken 30 angeschlossen ist. Sobald die Bewegung der beiden beweglichen Schlitten 22 bzw. 27 nicht synchron gesteuert wird, ergibt sich eine zusätzliche Rotationsbewegung, die durch das Lager 25 und das verschiebliche Lager 29 an das Anschlussstück 24 und damit an das zweite Paar an Schubgelenken 30 weitergeleitet wird. Bei asynchroner Ansteuerung resultiert demnach eine translatorische Bewegung, die von einer rotatorischen Bewegung überlagert wird. Um die bei der rotatorischen Bewegung auftretende Abstandsänderung an den Aufhängepunkten am Anschlussstück 24 mechanisch freizugeben, ist lediglich das Lager 25 fest mit dem Anschlussstück 24 verbunden, während die zweite Lagerstelle über ein verschiebliches Lager 29 realisiert ist, welches durch eine vorzugsweise verwendete Linearschiene verschieblich gegenüber der ersten Lagerstelle des Lagers 25 gestaltet ist.

Weiterhin weist der Manipulator 10 ein zweites Paar an Schubgelenken 30 auf, welches vorzugsweise in orthogonaler Anordnung gegenüber dem ersten Paar an Schubgelenken 20 steht und an dieses seriell angeschlossen ist. Analog zum ersten Paar an Schubgelenken 20 besitzt das zweite Paar an Schubgelenken 30 einen ersten Piezoaktor mit einem statischen Gehäuse 31 und einem beweglichen Schlitten 32, der sich entlang der dritten Achse 33 vor -und zurückbewegen kann. Der zweite zum ersten Piezoaktor parallele Piezoaktor dieser Einheit besteht entsprechend aus einem statischen Gehäuse 36 und einem beweglichen Schlitten 37, der sich entlang der vierten Achse 38 vor -und zurückbewegen kann. Mechanisch äquivalent zum ersten Paar an Schubgelenken 20 besitzt das zweite Paar an Schubgelenken 30 ein Anschlussstück 34 mit einem Lager 35 und einem verschieblichen Lager 39.

An das Anschlussstück 34 schließt sich ein weiteres einzelnes Schubgelenk 40 an, das vorzugsweise wiederum in orthogonaler Anordnung gegenüber dem zweiten Paar an Schubgelenken 30 steht und seriell an dieses angeschlossen ist. Dieses einzelne Schubgelenk 40 besteht aus einem Piezoaktor mit einem statischen Gehäuse 42 und einem beweglichen Schlitten 44, der sich entlang der fünften Achse 45 vor -und zurückbewegen kann. Am beweglichen Schlitten 44 des einzelnen Schubgelenks 40 befindet sich ferner eine Aufnahmevorrichtung 50 zur Fixierung eines Werkzeugs, beispielsweise eines medizinischen Operationsinstruments wie eine innerhalb der vitreoretinalen Ophthalmologie eingesetzte Injektionsnadel. Darüber hinaus kann die Aufnahmevorrichtung 50 über einen nicht dargestellten Schnellverschluss aufweisen, so dass montierte Werkzeuge oder ophthalmologische Operationsinstrumente innerhalb kürzester Zeit gewechselt werden können. Der Manipulator 10 nach Fig. 1 weist demnach fünf voneinander unabhängige Piezoaktoren auf, welche sowohl seriell als auch parallel zueinander angeschlossen sind und demnach eine Kombination aus serieller und paralleler Kinematik ergeben. Für den Fall, dass die Piezoaktoren des ersten Paares an Schubgelenken 20 und des zweiten Paares an Schubgelenken 30 jeweils paarweise synchron angesteuert werden, resultiert zusammen mit dem weiteren einzelnen Schubgelenk 40 ein Mechanismus, der ähnlich einem xyz-Positioniersystem arbeitet, d.h. dass drei zueinander orthogonale translatorische Bewegungen möglich sind. Sofern die Piezoaktoren der einzelnen Paare an Schubgelenken 20 und bzw. oder 30 asynchron gesteuert werden, resultieren sowohl rotatorische als auch translatorische Bewegungen des Mechanismus. Das Verhältnis aus translatorischem und rotatorischem Anteil der Bewegung kann hierbei beliebig durch entsprechend ausgeprägte synchrone bzw. asynchrone Ansteuerung realisiert werden. Insofern sind im Falle asynchroner Ansteuerung neben translatorischen xyz-Bewegungen auch Kippbewegungen um zwei weitere Achsen möglich, weswegen der

Mechanismus 5 Freiheitsgrade insgesamt aufweist.

Darüber hinaus ist es von Vorteil, wenn der Manipulator 10 mit einer sterilisierbaren Hülle, beispielsweise einer Kunststoffhülle umgeben ist, welche bei medizinischen Anwendungen stets nach einer Operation gewechselt werden kann.

- 5 Eine von Fig. 1 abgeleitete Variante des Manipulators 10 könnte so aussehen, dass anstelle der direkt auf dem einzelnen Schubgelenk 40 bzw. dem beweglichen Schlitten 44 montierten Aufnahmevorrichtung 50 ein weiteres Drehgelenk zwischengeschlossen ist, vorteilhafterweise in Form eines rotatorischen Piezoaktors, so dass die Aufnahmevorrichtung 50 selbst wiederum eine zusätzliche Rotationsbewegung koaxial zur translatorischen Bewegung des einzelnen
- 10 Schubgelenks 40 entlang Achse 45 ausführen kann. Insofern hätte diese Variante 6 Freiheitsgrade im Raum und würde die Möglichkeit bieten, montierte Werkzeuge längs ihrer Achse kontrolliert rotieren zu lassen.

- Eine weitere Alternative zu der in Fig. 1 vorgestellten Ausprägungsform des Manipulators 10 oder als zusätzliche Ergänzung zur eben genannten abgeleiteten Variante mit weiterem
- 15 rotatorischen Piezoaktor kann das einzelne Schubgelenk 40 bzw. dessen beweglicher Schlitten 44 über einen zusätzlichen Kraftsensor verfügen, welcher koaxial zu diesem Gelenk ausgerichtet ist und die Kräfte längs der Achse 45 detektieren kann. Dadurch können Applikationen realisiert werden, die besonders sensibel hinsichtlich der ausgeübten Kräfte des Manipulators 10 an dessen beweglichen Schlitten 44 mit montierter Aufnahmevorrichtung 50 für ein Werkzeug
- 20 sind.

- In Fig. 2 ist eine perspektivische detailliertere Ansicht eines beispielhaften Piezoaktors des Manipulators dargestellt. Alle bereits in Fig. 1 beschriebenen Piezoaktoren sind grundsätzlich analog zu dem hier erläuterten Piezoaktor aufgebaut, können allerdings auch unterschiedliche
- 25 Stellwege, Stellkräfte bzw. mechanische Dimension aufweisen. Der Piezoaktor, der jeweils einen einzelnen Teil eines Paares an Schubgelenken darstellt, besteht wie in Fig. 1 erwähnt aus einem statischen Gehäuse 21. Dieses statische Gehäuse 21 bietet mit seinen Durchgangsbohrungen Montagemöglichkeiten zur Fixierung an weitere externe Elemente und beinhaltet ein Linearlager, das beispielsweise als sehr steifes Kreuzrollenlager ausgeführt sein
- 30 kann. Das Linearlager führt dabei den beweglichen Schlitten 22, der sich entlang der Achse 23 vor -und zurückbewegen kann. Das Wirkprinzip des Piezoaktors selbst kann beispielsweise auf einem Trägheitsantrieb basieren, vorzugsweise auf einem Stick-Slip-Antrieb, wie etwa in der WO 2008/052785 A1 beschrieben. Damit kann der bewegliche Schlitten 22 schrittweise in Nanometer-Skalierung bewegt werden, etwa mit 50 Nanometer Schrittweite. Darüber hinaus

- beinhaltet der Piezoaktor ein lineares Positionsmesssystem 60, der vorzugsweise als ein optischer inkrementeller Encoder mit mindestens Mikrometer-Auflösung ausgeprägt ist und idealerweise direkt zwischen dem statischen Gehäuse 21 und dem beweglichen Schlitten 22 sitzt und die lineare Bewegung zwischen dem statischen Gehäuse 21 und dem beweglichen
- 5 Schlitten 22 detektiert. Das lineare Positionsmesssystem 60 kann beispielhaft als Sinus-Cosinus-Geber ausgeführt sein. Kommerziell verfügbar ist eine solcher Piezoaktor in Form einer Linearpositioniereinheit etwa von der Firma SmarAct GmbH, beispielsweise mit einer Baulänge von 50 Millimeter bei 31 Millimeter Stellweg mit einem Gewicht von nur 32 Gramm und einer Stellkraft von bis zu 5 Newton.
- 10 Alternativ zu den oben beschriebenen Piezoaktor-Typen auf Basis eines Trägheitsantriebs bzw. eines Stick-Slip-Antriebs ist der erfindungsgemäße Manipulator 10 auch mittels Piezoaktoren darstellbar, die jeweils aus einer Reihe von piezoelektrischen bimorphen Beinen bestehen, wie sie etwa von der Firma Dr. Fritz Faulhaber GmbH & Co. KG vertrieben werden.
- 15 In Fig. 3 ist eine perspektivische Ansicht eines Manipulators 10 mit zusätzlichem manuell bewegbaren Schubgelenk 70 an der Basis des Manipulators 10 abgebildet. Das manuell bewegbare Schubgelenk 70 besteht aus einer statischen Schiene 72, auf welchem ein Schlittenelement 74 läuft, das über ein Arretierelement 76 arretiert werden kann. Damit kann der komplette Manipulator 10 entlang der Achse 78 verstellt werden, was insbesondere zu
- 20 Zwecken der Grobpositionierung des Manipulators 10 von Vorteil ist.
- In einer nicht gezeigten Ausprägungsform kann das manuell bewegbare Schubgelenk 70 auch über einen kleinen Elektromotor automatisiert angetrieben werden, wobei dann vorzugsweise ein zusätzliches lineares Positionsmesssystem (vgl. 60 aus Fig. 2) zwischen der statischen Schiene 72 und dem Schlittenelement 74 verbaut werden sollte, um die Position des
- 25 Schlittenelements 74 auf der statischen Schiene 72 zu detektieren. In der in Fig. 3 abgebildeten Form befindet sich das manuell bewegbare Schubgelenk 70 in orthogonaler Anordnung gegenüber dem Manipulator 10, jedoch sind auch andere Anordnungen denkbar, beispielsweise mit Winkeln größer oder kleiner 90 Grad.
- 30 Fig. 4 zeigt eine perspektivische Ansicht eines Manipulators 10 nach Fig. 3 mit zusätzlicher Brille 80 und verstellbarem Gestänge 90 und 92. Dieser Aufbau ist vor allem dann vorteilhaft, wenn es sich um medizinische Anwendungen handelt, insbesondere um Augenoperationen. Mittels der Brille 80, das vom verstellbaren Gestänge 90 und 92 stabilisiert wird, ist eine feste Fixierung des Manipulators 10 auf dem Kopf eines Patienten möglich, so dass sich der

Manipulator 10 nicht mehr relativ gegenüber dem Kopf des Patienten bewegen kann. Gleichzeitig wird mit diesem Aufbau der Kopf des Patienten selbst stabilisiert, d.h. in seiner Lage bzw. Position gehalten, da die Brille 80 fest auf dem Kopf des Patienten anliegt. Das manuell bewegbare Schubgelenk 70 ist hierbei auf einer Brille 80 montiert, welche einem
5 Patienten auf den Kopf bzw. auf das Gesicht gesetzt werden kann. Die Brille 80 besitzt eine rutschfeste Auflage 82, die ein Verrutschen der Brille 80 auf dem Gesicht des Patienten verhindert. Ferner besitzt die Brille 80 an der Stelle der Nase des Patienten eine Aussparung für die Nase 84. Die Brille 80 ist demnach weitestgehend analog einer Skibrille oder Schutzbrille aufgebaut. An den beiden Seitenflächen der Brille 80 sind jeweils verstellbare Gestänge 90 und
10 92 angebracht, die eine Fixierung der Brille 80 auf einem externen Element, beispielsweise einem Operationstisch oder Krankenbett ermöglichen. Die verstellbaren Gestänge 90 und 92 besitzen vorzugsweise Gelenke, die per Hand verstellt und arretiert werden können.

In Fig. 5 ist eine perspektivische Ansicht eines Manipulators 10 nach Fig. 4 mit Montage auf
15 einem Operationstisch 100 abgebildet. Dieser Aufbau ist für Applikationen innerhalb medizinischer Domänen zweckmäßig. Der Manipulator 10 sitzt auf einem manuell bewegbaren Schubgelenk 70, das über eine Brille 80 und verstellbare Gestänge 90 und 92 an einem Kopfteil 110 eines Operationstisches 100 fixiert ist. Auf dem Operationstisch 100 kann ein hier nicht dargestellter Patient liegen, dessen Kopf entsprechend auf dem Kopfteil 110 ruht.

20

Fig. 6 zeigt als erweiterte Ausprägungsform des erfindungsgemäßen Manipulators 10 eine perspektivische Darstellung eines Gesamtsystems für den Einsatz in medizinischer Umgebung. Die bereits in Fig. 4 und Fig. 5 beschriebenen Elemente werden innerhalb des in Fig. 6 dargestellten Gesamtsystems mit weiteren Komponenten vereint. Der Manipulator 10 wird
25 durch einen nicht dargestellten Bediener mindestens von einer Eingabekonsolen 120, vorzugsweise von einer weiteren zweiten Eingabekonsolen 130 indirekt gesteuert. Die Eingabekonsolen 120 und 130 sind dabei als haptische Eingabekonsolen zu verstehen, wie sie im Stand der Technik beispielsweise von der Firma Sensable aus Willmington, Massachusetts, USA, vertrieben werden. Zudem besteht die Möglichkeit, diese Eingabekonsolen 120 und 130
30 mit force feedback Technologie auszustatten, so dass die Steuerelemente dieser Eingabekonsolen nicht nur passiv bewegt werden können, sondern aktiv bewegt werden von einer Steuerung.

Daneben ist es von Vorteil, wenn der Gesamtaufbau weiterhin ein nicht in Fig. 6 dargestelltes Mikroskop umfasst, welches dem Bediener während der Arbeit mit dem Manipulator 10 steht

Rückmeldung über die Position des am Manipulator 10 befindlichen Werkzeugs bzw. über den Zustand des zu manipulierenden Arbeitsraums gibt. Hierbei bieten die kompakten Abmessungen des Manipulators 10 besondere Vorzüge, da anderweitig die Sicht durch das Mikroskop teilweise durch den Manipulator 10 selbst beeinträchtigt werden könnte, d.h. dass
5 das vom Mikroskop resultierende Bild von einem Manipulator (10) mit zu großem Bauvolumen verdeckt werden könnte.

Der Manipulator 10 ist direkt mit einer Verstärkereinheit 140 verbunden, welche die Piezoaktoren des Manipulators 10 leistungstechnisch versorgt bzw. die Positionssensoren dieser Piezoaktoren signaltechnisch auswertet. Die Verstärkereinheit 140 ist selbst mit einem
10 Mikrokontroller 150 verbunden, welcher die Regelung des Manipulators 10 bzw. seiner Piezoaktoren auf unterster Ebene durchführt. Der Mikrokontroller 150 ist ferner an eine übergeordneten Steuereinheit 160 angeschlossen, welche eine Regelung auf oberer Ebene übernimmt. Damit die Ansteuerung echtzeitfähig ist, müssen alle genannten Komponenten entsprechende Anforderungen an die Echtzeitfähigkeit erfüllen. Die Regelung auf oberer Ebene
15 beinhaltet die Integration der Eingabesignale der Eingabekonsolen 120 und 130 sowie die entsprechende Bahnplanung der einzelnen Piezoaktoren des Manipulators 10. Ferner kann die Steuereinheit 160 dazu verwendet werden, Steuersignale für die Eingabekonsolen 120 und 130 auszuleiten, damit diese aktiv bewegt werden im Sinne einer force feedback Ansteuerung. Hierzu ist es insbesondere von Vorteil, wenn der Manipulator 10 nahe seiner
20 Aufnahmevorrichtung 50 für ein Werkzeug bzw. am Piezoaktor des einzelnen Schubgelenks 40 ein Kraftsensor verbaut ist.

In einem weiteren nicht innerhalb einer Figur dargestellten Ausführungsbeispiel sind anstelle von Piezoaktoren wesentlich größere elektrische Stellzylinder, vorzugsweise Elektromotoren
25 mit Spindeltrieben, für sämtliche Schubgelenke des Manipulators vorgesehen, die jeweils eine Stellbewegung im Bereich von etwa 1m ermöglichen. Auf diese Weise ergibt sich ein in kinematischer Hinsicht identischer zu dem beispielhaft in Fig. 1 gezeigten Manipulator mit einem erheblich größerem Arbeitsraum. Hinsichtlich der erreichbaren Präzision sind jedoch Stellbewegungen im Nanometer-Bereich mit einer solch makroskopischen Ausdehnung des
30 Manipulators nicht mehr möglich, vielmehr liegt die Genauigkeit dann im Bereich von 10 Mikrometern oder mehr.

Ein weiteres Ausführungsbeispiel ohne eigene Figur stellt ein Manipulator dar, bei welchem die Schubgelenke über geeignete Übertragungsmittel, wahlweise über Seile, Gelenkwellen oder

Stabverbindungen von gegenüber den Gelenken des Manipulators abgesetzten elektrischen Antrieben bewegt werden. Diese Anordnung hat den Vorteil, dass der Manipulator selbst ohne die eigentlichen Antriebe auskommt und daher kompakter gebaut werden kann. Allerdings wird durch die Mehrzahl an Komponenten zur Übertragung der Bewegungen eine geringere

5 Präzision des Manipulators in Kauf genommen. Die elektrischen Antriebe können entweder an einer Basis des Manipulators fixiert werden oder in etwas weiterer Entfernung auf einer eigenen Haltevorrichtung montiert sein. Die Schubgelenke selbst müssen dafür jeweils eine entsprechende mechanische Schnittstelle aufweisen, welche die Bewegungen des abgesetzten Aktors jeweils auf den linear beweglichen Teil des Schubgelenks übertragen. Beispielsweise

10 kann eine lineare Stellbewegung eines Seils in eine Rotationsbewegung einer Spindel übertragen werden, welche wiederum einer Spindelmutter innerhalb des Schubgelenks eine translatorische Bewegung aufprägt.

Patentansprüche

1. Manipulator (10) mit serieller und paralleler Kinematik angetrieben von elektrischen Aktoren dadurch gekennzeichnet,
5 dass für die Kinematik des Manipulators (10) mindestens zwei Paar an Schubgelenken (20, 30) vorgesehen sind, wobei diese seriell hintereinander sowohl rotatorisch als auch translatorisch beweglich verbunden und in mindestens zwei verschiedene Richtungen ausgerichtet sind, sowie die einzelnen Paare wiederum selbst zueinander in paralleler Anordnung stehen und an das letzte Paar an Schubgelenken (30) ein weiteres einzelnes Schubgelenk (40) sowohl rotatorisch
10 als auch translatorisch beweglich angeschlossen ist und dieses einzelne Schubgelenk (40) in eine weitere Richtung ausgerichtet ist.

2. Manipulator (10) nach Anspruch 1 dadurch gekennzeichnet,
dass eine Bewegung um einen frei definierbaren remote center of motion möglich ist.
15

3. Manipulator (10) nach Anspruch 2 dadurch gekennzeichnet,
dass als elektrische Aktoren Piezoaktoren verwendet werden.

4. Manipulator (10) nach Anspruch 3 dadurch gekennzeichnet,
20 dass Piezoaktoren, die auf Trägheitsantriebsvorrichtungen basieren, verwendet werden.

5. Manipulator (10) nach Anspruch 4 dadurch gekennzeichnet,
dass Stick-Slip-Antriebe verwendet werden.

- 25 6. Manipulator (10) nach Anspruch 3 dadurch gekennzeichnet,
dass Piezoaktoren, welche jeweils aus einer Reihe von piezoelektrischen bimorphen Beinen bestehen, verwendet werden.

7. Manipulator (10) nach einem der vorhergehenden Ansprüche dadurch gekennzeichnet,
30 dass die seriell hintereinander angeschlossenen Paare an Schubgelenken (20, 30) sowie das letzte einzelne Schubgelenk (40) in jeweils orthogonaler Anordnung zueinander stehen.

8. Manipulator (10) nach einem der vorhergehenden Ansprüche dadurch gekennzeichnet,
dass der Manipulator (10) genau zwei Paar an Schubgelenken (20, 30) aufweist, wobei an das

zweite Paar an Schubgelenken (30) ein weiteres einzelnes Schubgelenk (40) mit Piezoaktor angeschlossen ist und damit der Manipulator (10) insgesamt fünf mit Piezoaktoren steuerbare Freiheitsgrade aufweist.

5 9. Manipulator (10) nach einem der vorhergehenden Ansprüche dadurch gekennzeichnet, dass sich an der Basis des Manipulators (10) zusätzlich ein manuell bewegbares Schubgelenk (70) zur Grobpositionierung des Manipulators (10) befindet.

10. Manipulator (10) nach Anspruch 9 dadurch gekennzeichnet,
10 dass das manuell bewegbare Schubgelenk (70) in orthogonaler Anordnung gegenüber den angehängten Gelenken des Manipulators (10) angeschlossen wird.

11. Manipulator (10) nach einem der vorhergehenden Ansprüche dadurch gekennzeichnet, dass an das letzte weitere einzelne Schubgelenk (40) ein zusätzliches koaxiales Drehgelenk in Form
15 eines rotatorischen Piezoaktors angeschlossen ist und damit einen zusätzlichen über diesen Piezoaktor steuerbaren Freiheitsgrad aufweist.

12. Manipulator (10) nach Anspruch 11 dadurch gekennzeichnet,
dass der Manipulator (10) genau zwei Paar an Schubgelenken (20, 30) aufweist, wobei an das
20 zweite Paar an Schubgelenken (30) ein weiteres einzelnes Schubgelenk (40) angeschlossen ist und auf letzterem wiederum ein zusätzliches koaxiales Drehgelenk angeordnet ist und damit der Manipulator (10) insgesamt sechs mit Piezoaktoren steuerbare Freiheitsgrade aufweist.

13. Manipulator (10) nach einem der vorhergehenden Ansprüche dadurch gekennzeichnet, dass
25 jedes Schubgelenk des Manipulators (10) über eine lineares Positionsmesssystem (60) verfügt.

14. Manipulator (10) nach Anspruch 13 dadurch gekennzeichnet,
dass das lineare Positionsmesssystem (60) aus einem optischen Encoder mit einer Auflösung
mindestens im Mikrometer-Bereich besteht.

30

15. Manipulator (10) nach einem der vorhergehenden Ansprüche dadurch gekennzeichnet, dass entweder das letzte weitere einzelne Schubgelenk (40) oder das zusätzliche koaxiale Drehgelenk des Manipulators (10) weiterhin über einen Kraftsensor verfügt und der Kraftsensor koaxial zu diesem Gelenk ausgerichtet ist.

16. Manipulator (10) nach einem der vorhergehenden Ansprüche dadurch gekennzeichnet, dass die Basis des Manipulators (10) auf einer Brille (80) montiert ist und die Brille (80) auf dem Kopf einer Person fixiert werden kann.

5

17. Manipulator (10) nach Anspruch 16 dadurch gekennzeichnet, dass die Brille (80) von einem verstellbaren Gestänge (90, 92) gehalten wird.

18. Manipulator (10) nach Anspruch 17 dadurch gekennzeichnet,

10 dass die Basis des verstellbaren Gestänges (90, 92) an einem Kopfteil (110) eines Operationstisches (100) fixiert ist.

19. Manipulator (10) nach einem der vorhergehenden Ansprüche dadurch gekennzeichnet, dass der Manipulator (10) für operative Zwecke in der Medizin, insbesondere in der Ophthalmologie

15 dient.

20. Manipulator (10) nach Anspruch einem der vorhergehenden Ansprüche dadurch gekennzeichnet,

dass der Manipulator (10) eine zusätzliche sterilisierbare Hülle aufweist.

20

21. Manipulator (10) nach einem der vorhergehenden Ansprüche dadurch gekennzeichnet, dass das letzte Gelenk des Manipulators (10) eine Aufnahmevorrichtung (50) zur Fixierung eines Werkzeugs, vorzugsweise eines ophthalmologischen Operationsinstruments, aufweist.

25 22. Manipulator (10) nach Anspruch 21 dadurch gekennzeichnet,

dass die Aufnahmevorrichtung (50) einen Schnellverschluss aufweist, so dass montierte Werkzeuge, insbesondere ophthalmologische Operationsinstrumente, innerhalb kürzester Zeit gewechselt werden können.

30 23. Manipulator (10) nach einem der vorhergehenden Ansprüche dadurch gekennzeichnet, dass der Manipulator (10) für operative Zwecke in der vitreoretinalen Ophthalmologie dient.

24. Manipulator (10) nach einem der vorhergehenden Ansprüche dadurch gekennzeichnet, dass der Manipulator (10) zur Mikroinjektion verwendet wird.

25. Manipulator (10) nach einem der vorhergehenden Ansprüche dadurch gekennzeichnet, dass eine echtzeitfähige Steuerung die Steuerung des Manipulators (10) übernimmt, welche über eine Steuereinheit (160), einen Mikrokontroller (150), eine Verstärkereinheit (140) und
5 mindestens eine Eingabekonsolle (120) realisiert ist.

26. Manipulator (10) nach einem der vorhergehenden Ansprüche dadurch gekennzeichnet, dass die Schubgelenke (20, 30, 40) durch elektrische Antriebe angetrieben werden, welche gegenüber den Schubgelenken (20, 30, 40) des Manipulators (10) abgesetzte Positionen
10 aufweisen, wobei die Übertragung der Bewegung von den abgesetzt positionierten elektrischen Antrieben hin zu den Schubgelenken (20, 30, 40) über geeignete Übertragungsmittel stattfindet, vorzugsweise Gelenkwellen.

Fig. 2

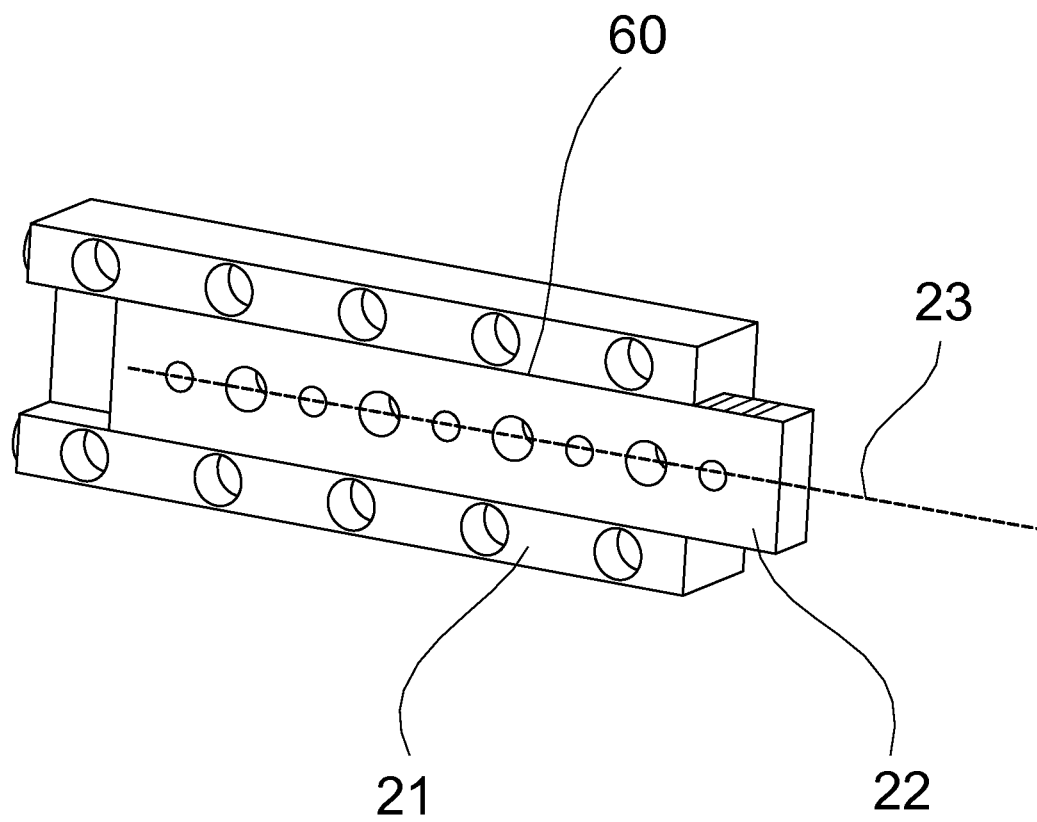


Fig. 3

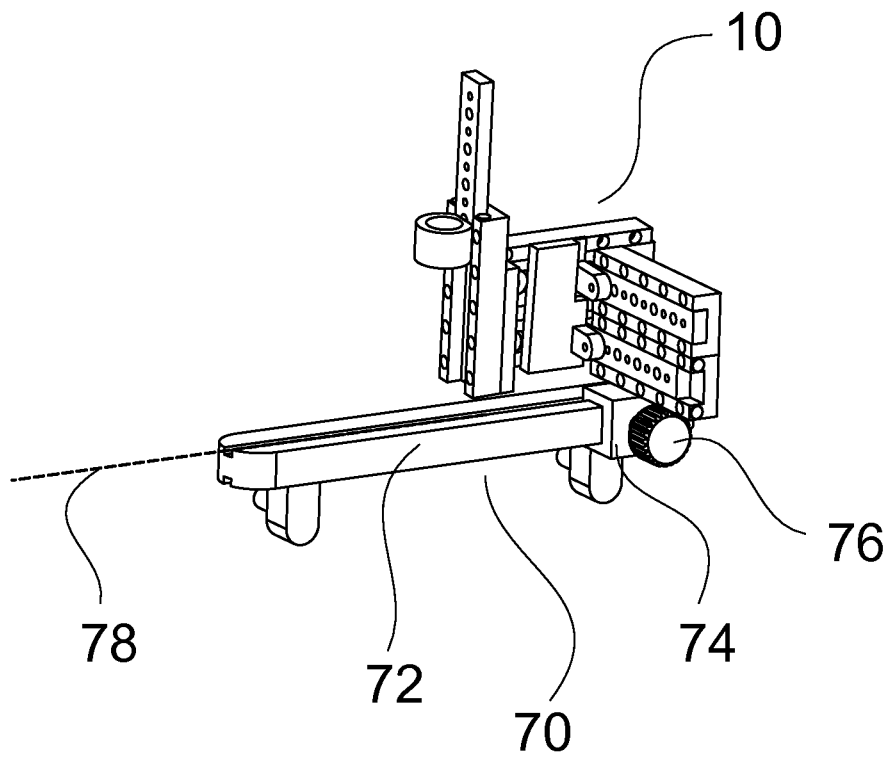


Fig. 4

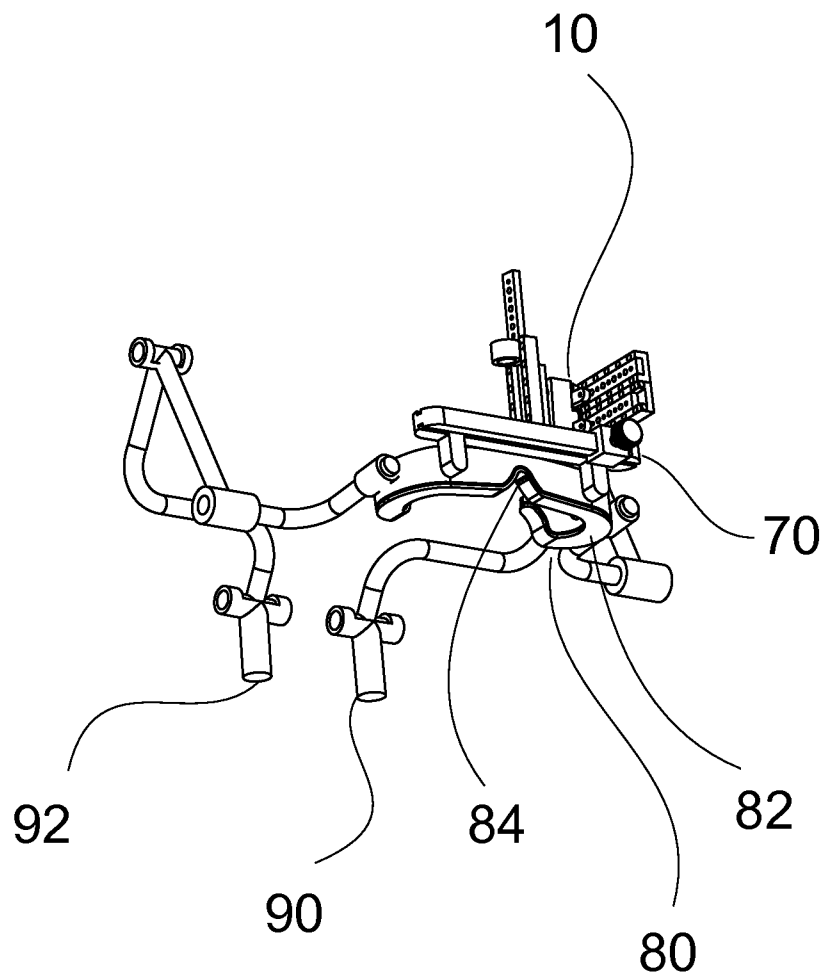


Fig. 5

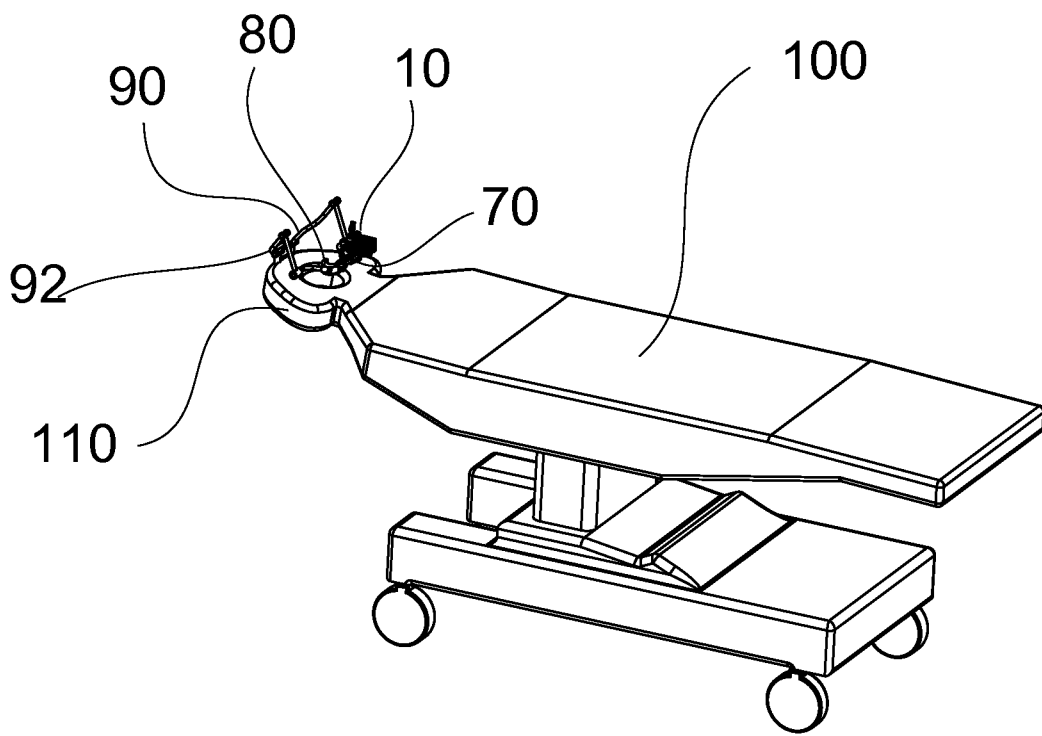
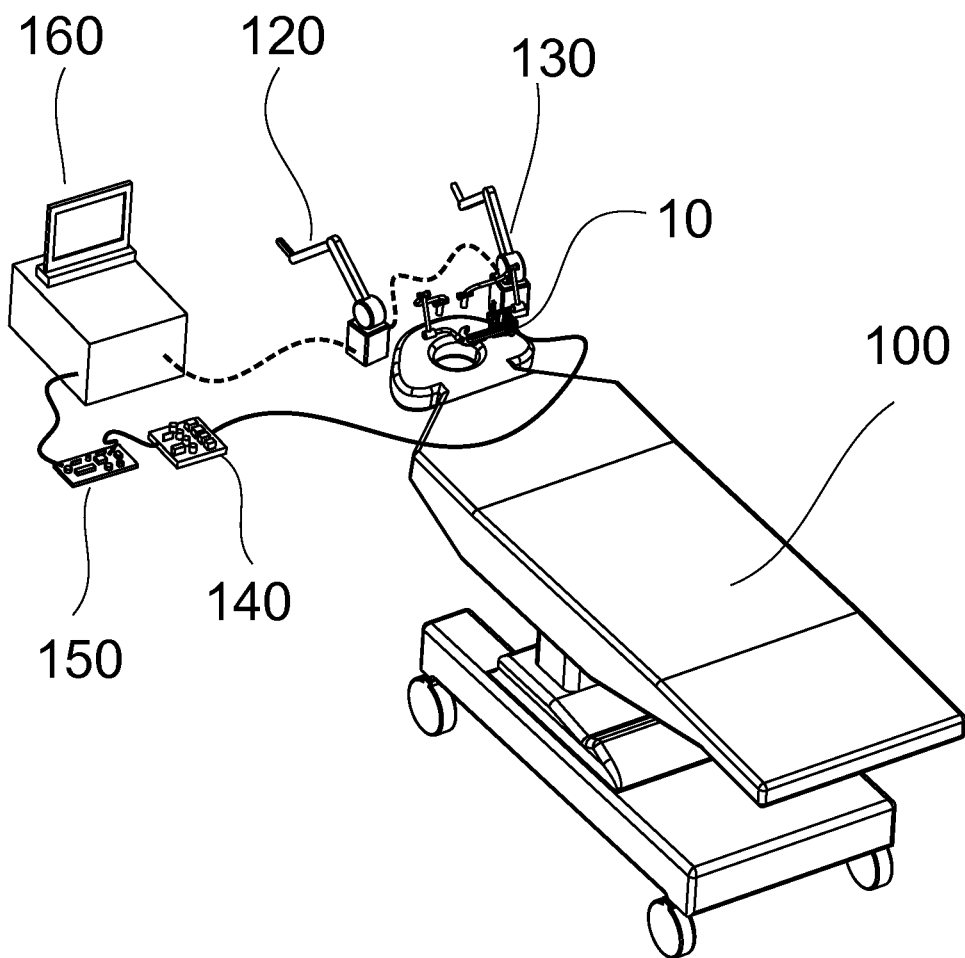


Fig. 6



INTERNATIONAL SEARCH REPORT

International application No

PCT/DE2013/100249

A. CLASSIFICATION OF SUBJECT MATTER INV. B25J7/00 B25J9/10 B25J9/12 ADD.		
According to International Patent Classification (IPC) or to both national classification and IPC		
B. FIELDS SEARCHED		
Minimum documentation searched (classification system followed by classification symbols) B25J		
Documentation searched other than minimum documentation to the extent that such documents are included in the fields searched		
Electronic data base consulted during the international search (name of data base and, where practicable, search terms used) EPO-Internal		
C. DOCUMENTS CONSIDERED TO BE RELEVANT		
Category*	Citation of document, with indication, where appropriate, of the relevant passages	Relevant to claim No.
A	DE 10 2005 054551 B3 (CARL VON OSSIETZKY UNI OLDENBU [DE]) 28 December 2006 (2006-12-28) paragraph [0024]; figure 1 -----	1-26
A	US 6 424 077 B1 (HATA YOSHIAKI [JP] ET AL) 23 July 2002 (2002-07-23) column 3, line 33 - column 4, line 37; figure 1 -----	1-26
A	US 2004/103738 A1 (GAO FENG [CN] ET AL) 3 June 2004 (2004-06-03) the whole document -----	1-26
A	JP 2004 280355 A (DENSHI SEIKI KK; HIGUCHI TOSHIRO; KITA NIPPON ELECTRIC CABLE CO) 7 October 2004 (2004-10-07) abstract; figures -----	1-26
<input type="checkbox"/> Further documents are listed in the continuation of Box C. <input checked="" type="checkbox"/> See patent family annex.		
* Special categories of cited documents :		
"A" document defining the general state of the art which is not considered to be of particular relevance	"T" later document published after the international filing date or priority date and not in conflict with the application but cited to understand the principle or theory underlying the invention	
"E" earlier application or patent but published on or after the international filing date	"X" document of particular relevance; the claimed invention cannot be considered novel or cannot be considered to involve an inventive step when the document is taken alone	
"L" document which may throw doubts on priority claim(s) or which is cited to establish the publication date of another citation or other special reason (as specified)	"Y" document of particular relevance; the claimed invention cannot be considered to involve an inventive step when the document is combined with one or more other such documents, such combination being obvious to a person skilled in the art	
"O" document referring to an oral disclosure, use, exhibition or other means	"&" document member of the same patent family	
"P" document published prior to the international filing date but later than the priority date claimed		
Date of the actual completion of the international search 7 October 2013	Date of mailing of the international search report 16/10/2013	
Name and mailing address of the ISA/ European Patent Office, P.B. 5818 Patentlaan 2 NL - 2280 HV Rijswijk Tel. (+31-70) 340-2040, Fax: (+31-70) 340-3016	Authorized officer Grenier, Alain	

INTERNATIONAL SEARCH REPORT

Information on patent family members

International application No

PCT/DE2013/100249

Patent document cited in search report	Publication date	Patent family member(s)	Publication date
DE 102005054551 B3	28-12-2006	DE 102005054551 B3 EP 1792693 A2	28-12-2006 06-06-2007
US 6424077 B1	23-07-2002	JP 2000296485 A US 6424077 B1	24-10-2000 23-07-2002
US 2004103738 A1	03-06-2004	CN 1377757 A US 2004103738 A1	06-11-2002 03-06-2004
JP 2004280355 A	07-10-2004	NONE	

INTERNATIONALER RECHERCHENBERICHT

Internationales Aktenzeichen

PCT/DE2013/100249

A. KLASSIFIZIERUNG DES ANMELDUNGSGEGENSTANDES
 INV. B25J7/00 B25J9/10 B25J9/12
 ADD.

Nach der Internationalen Patentklassifikation (IPC) oder nach der nationalen Klassifikation und der IPC

B. RECHERCHIERTE GEBIETE

Recherchierter Mindestprüfstoff (Klassifikationssystem und Klassifikationssymbole)
 B25J

Recherchierte, aber nicht zum Mindestprüfstoff gehörende Veröffentlichungen, soweit diese unter die recherchierten Gebiete fallen

Während der internationalen Recherche konsultierte elektronische Datenbank (Name der Datenbank und evtl. verwendete Suchbegriffe)
 EPO-Internal

C. ALS WESENTLICH ANGESEHENE UNTERLAGEN

Kategorie*	Bezeichnung der Veröffentlichung, soweit erforderlich unter Angabe der in Betracht kommenden Teile	Betr. Anspruch Nr.
A	DE 10 2005 054551 B3 (CARL VON OSSIETZKY UNI OLDENBU [DE]) 28. Dezember 2006 (2006-12-28) Absatz [0024]; Abbildung 1 -----	1-26
A	US 6 424 077 B1 (HATA YOSHIAKI [JP] ET AL) 23. Juli 2002 (2002-07-23) Spalte 3, Zeile 33 - Spalte 4, Zeile 37; Abbildung 1 -----	1-26
A	US 2004/103738 A1 (GAO FENG [CN] ET AL) 3. Juni 2004 (2004-06-03) das ganze Dokument -----	1-26
A	JP 2004 280355 A (DENSHI SEIKI KK; HIGUCHI TOSHIRO; KITA NIPPON ELECTRIC CABLE CO) 7. Oktober 2004 (2004-10-07) Zusammenfassung; Abbildungen -----	1-26

Weitere Veröffentlichungen sind der Fortsetzung von Feld C zu entnehmen Siehe Anhang Patentfamilie

- | | |
|--|---|
| <p>* Besondere Kategorien von angegebenen Veröffentlichungen :</p> <p>"A" Veröffentlichung, die den allgemeinen Stand der Technik definiert, aber nicht als besonders bedeutsam anzusehen ist</p> <p>"E" frühere Anmeldung oder Patent, die bzw. das jedoch erst am oder nach dem internationalen Anmeldedatum veröffentlicht worden ist</p> <p>"L" Veröffentlichung, die geeignet ist, einen Prioritätsanspruch zweifelhaft erscheinen zu lassen, oder durch die das Veröffentlichungsdatum einer anderen im Recherchenbericht genannten Veröffentlichung belegt werden soll oder die aus einem anderen besonderen Grund angegeben ist (wie ausgeführt)</p> <p>"O" Veröffentlichung, die sich auf eine mündliche Offenbarung, eine Benutzung, eine Ausstellung oder andere Maßnahmen bezieht</p> <p>"P" Veröffentlichung, die vor dem internationalen Anmeldedatum, aber nach dem beanspruchten Prioritätsdatum veröffentlicht worden ist</p> | <p>"T" Spätere Veröffentlichung, die nach dem internationalen Anmeldedatum oder dem Prioritätsdatum veröffentlicht worden ist und mit der Anmeldung nicht kollidiert, sondern nur zum Verständnis des der Erfindung zugrundeliegenden Prinzips oder der ihr zugrundeliegenden Theorie angegeben ist</p> <p>"X" Veröffentlichung von besonderer Bedeutung; die beanspruchte Erfindung kann allein aufgrund dieser Veröffentlichung nicht als neu oder auf erfinderischer Tätigkeit beruhend betrachtet werden</p> <p>"Y" Veröffentlichung von besonderer Bedeutung; die beanspruchte Erfindung kann nicht als auf erfinderischer Tätigkeit beruhend betrachtet werden, wenn die Veröffentlichung mit einer oder mehreren Veröffentlichungen dieser Kategorie in Verbindung gebracht wird und diese Verbindung für einen Fachmann naheliegend ist</p> <p>"&" Veröffentlichung, die Mitglied derselben Patentfamilie ist</p> |
|--|---|

Datum des Abschlusses der internationalen Recherche 7. Oktober 2013	Absenddatum des internationalen Recherchenberichts 16/10/2013
---	---

Name und Postanschrift der Internationalen Recherchenbehörde Europäisches Patentamt, P.B. 5818 Patentlaan 2 NL - 2280 HV Rijswijk Tel. (+31-70) 340-2040, Fax: (+31-70) 340-3016	Bevollmächtigter Bediensteter Grenier, Alain
--	--

INTERNATIONALER RECHERCHENBERICHT

Angaben zu Veröffentlichungen, die zur selben Patentfamilie gehören

Internationales Aktenzeichen

PCT/DE2013/100249

Im Recherchenbericht angeführtes Patentdokument	Datum der Veröffentlichung	Mitglied(er) der Patentfamilie	Datum der Veröffentlichung
DE 102005054551 B3	28-12-2006	DE 102005054551 B3 EP 1792693 A2	28-12-2006 06-06-2007
US 6424077 B1	23-07-2002	JP 2000296485 A US 6424077 B1	24-10-2000 23-07-2002
US 2004103738 A1	03-06-2004	CN 1377757 A US 2004103738 A1	06-11-2002 03-06-2004
JP 2004280355 A	07-10-2004	KEINE	